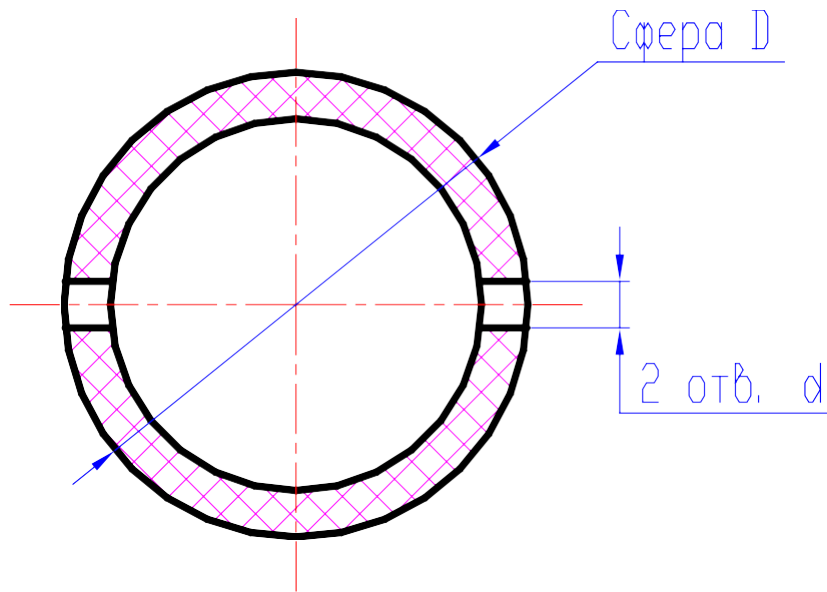


СФЕРА



Обозначение	D	d	ϵ	$\text{tg}\delta$ %	f_p кГц	d_{31}^{*10-12} Кл/Н
Сфера 1	40	6	1800-2800	$\leq 1,2$	32-35	125-210
Сфера 2	60	8	1800-2800	$\leq 1,2$	28-31	125-210