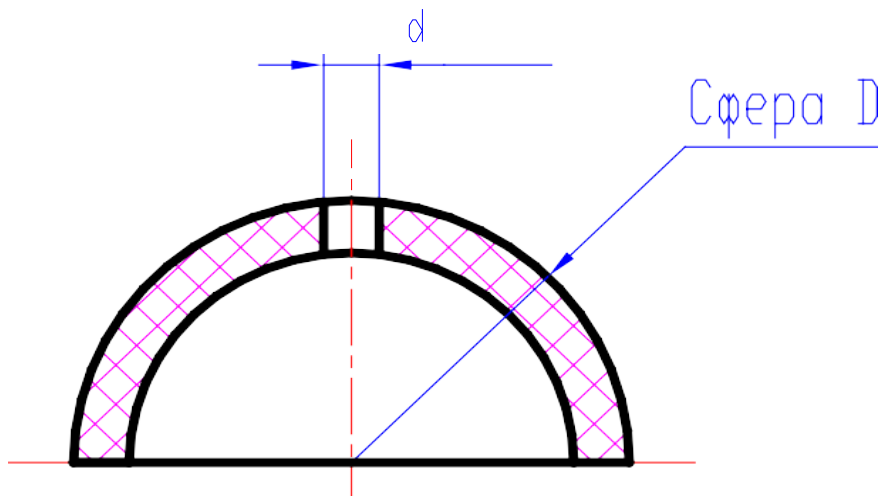


ПОЛУСФЕРА



Обозначение	D	d	$\epsilon$	$\text{tg}\delta$ %	$f_p$ кГц	$d_{31}$ *10-12 Кл/Н
Полусфера	80	10	1800-2800	$\leq 1,2$	28-31	125-210