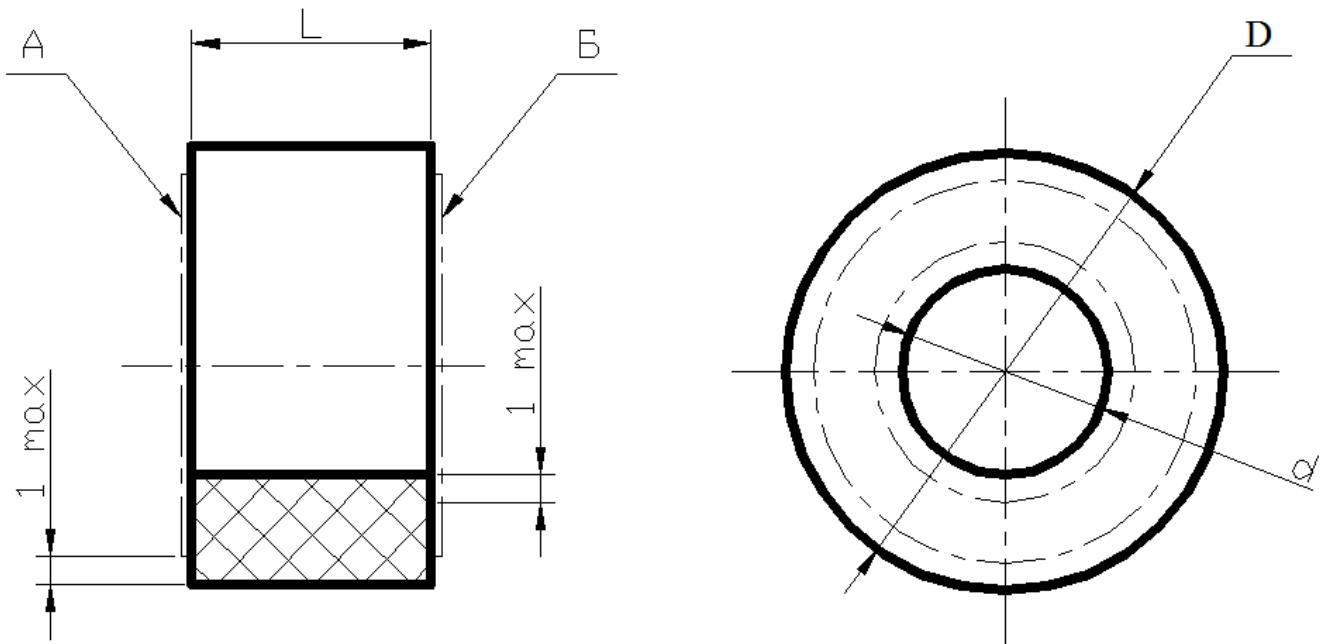


ПЬЕЗОЭЛЕМЕНТЫ ДЛЯ УЛЬТРАЗВУКОВЫХ ПРЕОБРАЗОВАТЕЛЕЙ (МАТЕРИАЛ ПКВ-460, ЦТССТ-3)



Чертеж №	Геометрические размеры, мм			Материал	Материал электрода	Масса, г	Технические требования $\Delta f/f$, не менее
	Dh11	dH11	L h11				
1	2	3	4	5	6	7	8

Технические условия ЖГКД.757681.001 ТУ

ЖГКД.757681.014	15,0	7,0	3,0	ЦТССТ-3	Вж. Ср. 5-15	3,23	5,60
-01	15,0	7,0	4,0	ЦТССТ-3	-//-	4,31	5,60
-02	20,0	10,0	5,0	ЦТССТ-3	-//-	9,19	5,40
-03	12,0	6,0	1,1	ЦТССТ-3	-//-	0,73	5,40
-04	25,0	10,0	4,0	ЦТССТ-3	-//-	12,86	5,40
-05	30,0	14,0	2,0	ЦТССТ-3	-//-	8,63	5,50
-06	30,0	14,0	3,0	ЦТССТ-3	-//-	12,94	5,50
-07	30,0	14,0	4,0	ЦТССТ-3	-//-	17,25	5,50
-08	15,0	10,0	4,0	ЦТССТ-3	-//-	3,06	5,40
-09	25,0	10,0	3,5	ЦТССТ-3	-//-	11,26	5,40
-10	25,0	10,0	2,0	ЦТССТ-3	-//-	6,43	5,40
-11	12,0	6,0	1,3	ЦТССТ-3	-//-	0,86	5,40
-12	12,0	6,0	1,5	ЦТССТ-3	-//-	0,99	5,40
-13	12,0	6,0	2,0	ЦТССТ-3	-//-	1,32	5,40
-14	14,0	6,0	5,0	ЦТССТ-3	-//-	4,90	5,40
-15	15,0	6,0	5,0	ЦТССТ-3	-//-	5,79	5,40
-16	35,0	15,0	2,5	ЦТССТ-3	-//-	15,32	5,40
-17	50,0	20,0	6,0	ЦТССТ-3	-//-	77,19	5,80
-18	38,0	16,0	5,0	ЦТССТ-3	-//-	36,39	5,60
-19	35,0	15,0	5,0	ЦТССТ-3	-//-	30,63	5,40
-20	38,0	15,0	6,0	ЦТССТ-3	-//-	44,81	5,60
-21	38,0	13,0	6,5	ЦТССТ-3	-//-	50,77	5,60

-22	38,0	19,0	6,5	ЦТССТ-3	-//-	43,12	5,60
-23	62,0	22,0	8,0	ЦТССТ-3	-//-	164,67	5,80
-24	30,0	14,0	5,0	ЦТССТ-3	-//-	21,56	5,50
-25	20,0	8,0	4,0	ЦТССТ-3	-//-	8,23	5,40
-26	50,0	20,0	8,0	ЦТССТ-3	-//-	102,92	5,80
-27	38,0	15,0	4,2	ЦТССТ-3	-//-	31,36	5,60
-28	30,0	12,0	5,0	ЦТССТ-3	-//-	23,16	5,50
-29	10,0	5,0	2,0	ЦТССТ-3	-//-	0,92	5,40
-30	56,0	22,0	6,0	ЦТССТ-3	-//-	97,48	5,80
-31	62,0	22,0	6,0	ЦТССТ-3	-//-	123,50	5,80
-32	38,0	15,0	6,0	ЦТССТ-3	-//-	44,80	5,60 допуск плоскост-ности 0,02 мм допуск параллельности 0,02 мм
-33	50,0	20,0	4,0	ЦТССТ-3	-//-	51,46	5,80
-34	12,0	6,0	3,0	ЦТССТ-3	-//-	1,98	5,40
-35	40,0	20,0	5,0	ЦТССТ-3	-//-	36,76	5,60
-36	15,0	10,0	5,0	ЦТССТ-3	-//-	3,83	5,40
-37	35,0	15,0	4,2	ЦТССТ-3	-//-	25,73	5,40
-38	38,2	13,1	6,4	ЦТССТ-3	-//-	50,48	5,60
-39	10,0	4,0	5,0	ЦТССТ-3	-//-	2,57	5,40
-40	59,0	32,0	10,0	ЦТССТ-3	-//-	150,52	5,60
-41	22,0	10,0	4,8	ЦТССТ-3	-//-	11,30	5,40
-42	50,0	23,5	7,5	ЦТССТ-3	-//-	89,45	5,40
-43	10,0	5,0	1,0	ЦТССТ-3	-//-	0,46	5,40
-44	50,0	20,0	6,0	ЦТССТ-3	-//-	77,15	5,80 допуск плоскост-ности 0,02 мм допуск параллельности 0,02 мм
-45	30,0	10,0	6,0	ЦТССТ-3	-//-	29,39	5,40
-46	50,0	17,0	6,5	ЦТССТ-3	-//-	88,00	5,80
-47	38,0	15,0	6,5	ЦТССТ-3	-//-	48,52	5,60
-48	50,0	20,0	5,0	ЦТССТ-3	-//-	64,29	5,60

Технические условия ЖГКД.757681.001 ТУ

ЖГКД.757681.108 (с канавкой)	50,0	20,0	3,0	ЦТССТ-3	-//-	36,6	5,40
---------------------------------	------	------	-----	---------	------	------	------

Технические условия ЖГКД.757681.001 ТУ

ЖГКД.757681.018 (с канавкой)	35,0	15,0	5,0	ЦТССТ-3	-//-	28,67	5,40
---------------------------------	------	------	-----	---------	------	-------	------

Технические условия ЖГКД.757681.001 ТУ

ЖГКД.757681.053	20,0	10,0	5,0	ПКВ-460	-//-	9,19	5,40
-01	50,0	20,0	6,0	ПКВ-460	-//-	77,19	5,80
-02	35,0	15,0	5,0	ПКВ-460	-//-	30,63	5,40
-03	38,0	16,0	5,0	ПКВ-460	-//-	36,39	5,60
-04	15,0	7,0	3,0	ПКВ-460	-//-	3,23	5,60 Допуск параллельности 0,015 мм

-05	10,0	5,0	2,0	ПКВ-460	-//-	0,92	5,40 Допуск параллельности 0,015 мм
-06	38,0	15,0	6,0	ПКВ-460	-//-	44,80	5,60
-07	38,0	13,0	6,0	ПКВ-460	-//-	46,86	5,60
-08	40,0	20,0	5,0	ПКВ-460	-//-	36,76	5,60
-09	30,0	14,0	3,0	ПКВ-460	-//-	12,92	5,50
-10	30,0	14,0	4,0	ПКВ-460	-//-	17,25	5,50
-11	30,0	14,0	5,0	ПКВ-460	-//-	21,56	5,50
-12	20,0	8,0	4,0	ПКВ-460	-//-	8,23	5,40
-13	35,0	15,0	6,0	ПКВ-460	-//-	36,76	5,40
-14	20,0	10,0	1,0	ПКВ-460	-//-	1,84	5,40
-17	35,0	15,0	5,0	ПКВ-460	-//-	30,63	$\Delta f / f_r \geq 5,4$ Комплектов. по частоте $f_r \pm 0,5\% \Gamma_{II}$
-18	20,0	10,0	2,0	ПКВ-460	-//-	3,67	5,40
-20	10,0	4,0	4,00	ПКВ-460	-//-	2,06	5,40
-21	10,0	5,0	3,0	ПКВ-460	-//-	1,39	5,40
-22	22,0	10,0	5,0	ПКВ-460	-//-	9,19	5,40
-23	20,0	10,0	0,8	ПКВ-460	-//-	1,47	5,40
-24	12,0	5,0	4,0	ПКВ-460	-//-	2,92	5,40
-25	50,0	20,0	6,0	ПКВ-460	-//-	77,19	5,80 допуск плоскостности 0,03 мм
-26	22,0	10,0	4,8	ПКВ-460	-//-	11,30	5,40
-27	18,0 h12	8,0 H12	2,0 h12	ПКВ-460	-//-	3,18	5,40
-28	18,0 h12	4,0 H12	1,0 h12	ПКВ-460	-//-	1,89	5,40
-29	15,0	7,0	1,0	ПКВ-460	-//-	1,08	5,40
-30	15,0	7,0	1,5	ПКВ-460	-//-	1,62	5,40
-31	50,0	20,0	5,0	ПКВ-460	-//-	64,29	5,60
-32	26,0 h12	4,2 H12	6,0 h12	ПКВ-460	-//-	24,19	5,40
-33	35,0 h12	15,0 H12	2,0 h12	ПКВ-460	-//-	12,25	5,40
-35	28,0	13,0	5,0	ПКВ-460	-//-	18,83	5,40
-36	34,0	14,0	7,0	ПКВ-460	-//-	41,15	5,40
-37	12,0	6,0	2,0	ПКВ-460	-//-	1,32	5,40
-38	35,0	15,0	1,0	ПКВ-460	-//-	6,12	5,40
-39	13,0	7,0	4,0	ПКВ-460	-//-	2,94	5,20
-40	50,0	20,0	5,0	ПКВ-460	-//-	64,29	5,60
-41	38,0	16,0	6,0	ПКВ-460	-//-	43,64	5,60
-42	38,0	16,0	4,0	ПКВ-460	-//-	29,10	5,60
-43	50,0	20,0	4,0	ПКВ-460	-//-	51,43	5,60
-44	10,0	4,0	2,0	ПКВ-460	-//-	1,03	5,40
-45	25,0	10,0	4,0	ПКВ-460	-//-	12,86	5,40
-46	30,0	14,0	3,0	ПКВ-460	-//-	12,93	5,40
-47	40,0	18,0	5,0	ПКВ-460	-//-	39,06	5,40