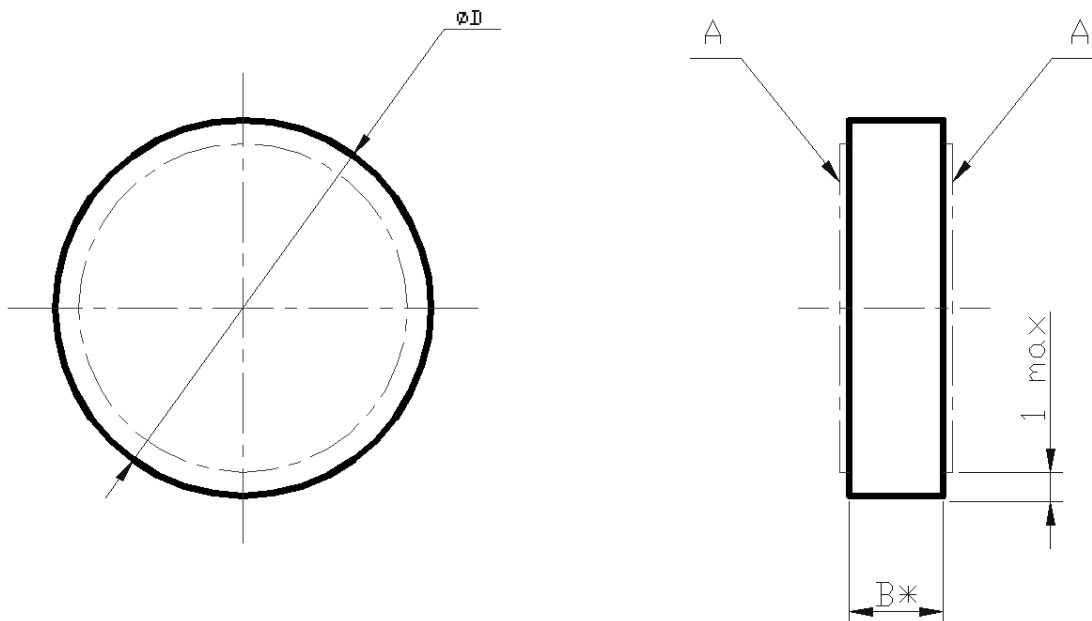


**ДИСК (МАТЕРИАЛ ЦТС-19, ЦТС-19М, ЦТБС-3, ЦТСНВ-1, ЦТССт-3, ПКВ-460) С ЧАСТОТОЗАДАЮЩИМ РАЗМЕРОМ**



Чертеж №	Геометрические размеры, мм		Материал	Материал электрода	Частота резонансная, $f_r$ , кГц	Частота антирезонанса, $f_a$ , кГц	Масса, г	Примечание
	Dh12	B*						
1	2	3	4	5	6	7	8	
<b>Технические условия ОДО.339.190 ТУ</b>								
ДЖГК.757681.008	35,0	4,77	ЦТС-19	Вж. Ср. 5-15		465±5%	35,80	
-1	20,0	0,75	ЦТС-19	-//-		1460±5%	1,84	
-2	12,0	0,8	ЦТС-19	-//-	2500 ±3,5%		0,71	
-3	12,0	0,4	ЦТС-19	-//-	5000±5%		0,35	
-4	10,0	0,8	ЦТС-19	-//-	2500±5%		0,49	
-5	10,0	0,4	ЦТС-19	-//-	5000±5%		0,25	
-6	10,0	0,72	ЦТС-19	-//-		2460 <sup>+5%</sup> <sub>-2%</sub>	0,44	
-7	8,0	0,8	ЦТС-19	-//-	2500±5%		0,31	
-8	8,0	0,4	ЦТС-19	-//-	5000±5%		0,16	
-9	5,0	0,8	ЦТС-19	-//-	2500±5%		0,12	
-10	5,0	0,4	ЦТС-19	-//-	5000±5%		0,06	
-11	10,0	1,1	ЦТС-19	-//-	1800±5%		0,67	
-12	10,0	1,6	ЦТС-19	-//-	1250±5%		0,98	
-13	18,0	0,8	ЦТС-19	-//-	2500±5%		1,59	
-14	8,0	2,0	ЦТС-19	-//-	1000±3%		0,78	
-15	12,0	2,0	ЦТС-19	-//-	1000±3%		1,76	
-16	4,0	0,2	ЦТС-19	-//-	10000 <sup>+10%</sup> <sub>-5%</sub>		0,02	
-17	5,0	0,33	ЦТС-19	-//-	6000±5%		0,05	
-18	6,0	0,4	ЦТС-19	-//-	5000±5%		0,09	
-19	6,0	0,2	ЦТС-19	-//-	10000 <sup>+10%</sup> <sub>-5%</sub>		0,04	

-20	6,0	0,8	ЦТС-19	Вж. Ср. 5-15	2500±5%		0,18	
-21	8,0	1,1	ЦТС-19	-//-	1800±5%		0,43	
-22	12,0	0,5	ЦТС-19	-//-	4000±5%		0,44	
-23	12,0	0,8	ЦТС-19	-//-	2500±5%		0,71	
-24	12,0	1,1	ЦТС-19	-//-	1800±5%		0,97	
-25	20,0	2,0	ЦТС-19	-//-	1000±5%		4,9	
-26	30,0	1,0	ЦТС-19	-//-	2000±5%		5,51	
-27	31,0	6,7	ЦТС-19	-//-	300±5%		39,44	
-28	30,0	0,7	ЦТС-19	-//-	2850±5%		3,86	
-29	30,0	1,03	ЦТС-19	-//-	1900±5%		5,68	
-30	30,0	4,0	ЦТС-19	-//-	500±5%		22,05	
-31	30,0	8,0	ЦТС-19	-//-	250±5%		44,11	
-32	6,0	0,2	ЦТС-19	-//-		10500±10%	0,04	
-33	6,0	0,4	ЦТС-19	Вж. Ср. 5-15		5500±5%	0,09	
-34	12,0	0,4	ЦТС-19	-//-		5500±5%	0,35	
-35	12,0	0,8	ЦТС-19	-//-		2600±5%	0,71	
-36	12,0	2,2	ЦТС-19	-//-		950±5%	1,94	
-37	18,0	2,2	ЦТС-19	-//-		940±5%	4,37	
-38	20,0	0,8	ЦТС-19	-//-		2600±5%	1,96	
-39	20,0	0,4	ЦТС-19	-//-		5500±5%	0,98	
-40	25,0	2,2	ЦТС-19	-//-		930±5%	8,42	
-41	8,0	0,5	ЦТС-19	-//-	4000±5%		0,20	
-42	40,0	10,0	ЦТС-19	-//-	200±5%		98,02	
-44	18,0	0,87	ЦТС-19	-//-	2300±5%		1,73	
-45	30,0	0,87	ЦТС-19	-//-	2300±5%		4,80	
-46	30,0	3,3	ЦТС-19	-//-	600±5%		18,19	
-47	50,0	5,0	ЦТС-19	-//-	400±5%		76,58	
-48	50,0	10,0	ЦТС-19	-//-	200±5%		153,15	
-50	8,0	0,87	ЦТС-19	-//-	2300±5%		0,34	
-51	12,0	2,3	ЦТС-19	-//-	880±5%		2,03	
-53	10,0	0,2	ЦТС-19	-//-	10000 <sup>+10%</sup> <sub>-5%</sub>		0,12	
-54	20,0	0,4	ЦТС-19	-//-	5000±5%		0,98	
-55	25,0	0,4	ЦТС-19	-//-	5000±5%		1,53	
-57	30,0	5,0	ЦТС-19	Вж. Ср. 5-15	400±5%		27,57	
-58	30,0	10,0	ЦТС-19	-//-	200±5%		55,13	
-59	12,0	0,9	ЦТС-19	-//-	2150±5%		0,79	
-60	20,0	2,2	ЦТС-19	-//-	900±5%		5,39	
-61	12,0	0,63	ЦТС-19	-//-	3200±5%		0,56	
-62	12,0	1,40	ЦТС-19	-//-	1400±5%		1,24	
-63	30,0	0,59	ЦТС-19	-//-	3400±5%		3,25	
-64	30,0	1,3	ЦТС-19	-//-	1500±5%		7,17	
-65	60,0	2,0	ЦТС-19	-//-	1000±5%		44,11	
-66	18,0	2,0	ЦТС-19	-//-	1000±5%		3,97	
-67	24,0	1,0	ЦТС-19	-//-	2000±5%		3,53	
-68	24,0	0,5	ЦТС-19	-//-	4000±5%		1,76	
-69	14,0	0,8	ЦТС-19	-//-	2500±5%		0,96	
-70	19,0	0,8	ЦТС-19	-//-	2500±5%		1,77	
-71	8,0	1,6	ЦТС-19	-//-	1250±5%		0,63	

-72	25,0	0,87	ЦТС-19	-//-	2300±5%		3,33	
-73	25,0	1,3	ЦТС-19	-//-	1500±5%		4,98	
-74	6,35	0,2	ЦТС-19	-//-	10000 <sup>+10%</sup> <sub>-5%</sub>		0,05	
-75	25,0	2,3	ЦТС-19	Вж. Ср. 5-15	870±5%		8,81	
-76	30,0	0,5	ЦТС-19	-//-	4000±5%		2,76	
-77	30,0	1,1	ЦТС-19	-//-	1800±5%		6,06	
-78	18,0	1,1	ЦТС-19	-//-	1800±5%		2,18	
-79	20,0	1,6	ЦТС-19	-//-	1250±5%		3,92	
-80	18,0	1,6	ЦТС-19	-//-	1250±5%		3,18	
-81	15,0	10,0	ЦТС-19	-//-	200±5%		13,78	
-82	10,0	5,5	ЦТС-19	-//-	250±5%		3,37	
-83	10,0	6,0	ЦТС-19	-//-	330±5%		3,68	
-84	12,0	12,0	ЦТС-19	-//-	170±5%		10,59	
-85	16,0	2,0	ЦТС-19	-//-	1000±5%		3,14	
-86	20,0	0,8	ЦТС-19	-//-	2500±5%		1,96	
-87	20,0	1,0	ЦТС-19	-//-	2000±5%		2,45	
-88	20,0	4,0	ЦТС-19	-//-	500±5%		9,80	
-89	16,0	1,0	ЦТС-19	-//-	2000±5%		1,57	
-90	16,0	0,4	ЦТС-19	-//-	5000±5%		0,63	
-91	30,0	2,0	ЦТС-19	-//-	1000±5%		11,03	
-92	10,0	2,0	ЦТС-19	-//-	1000±5%		1,23	
-93	12,0	2,0	ЦТС-19	-//-	1000±5%		1,76	
-94	12,0	0,8	ЦТС-19	-//-		2500±5%	0,71	
-95	19,0	1,6	ЦТС-19	-//-	1250±5%		3,54	
-96	19,0	1,1	ЦТС-19	-//-	1800±5%		2,43	
-97	15,0	1,1	ЦТС-19	-//-	1800±5%		1,52	
-98	15,0	0,8	ЦТС-19	-//-	2500±5%		1,10	
-99	7,00	0,4	ЦТС-19	-//-	5000±5%		0,12	
-100	16,5	1,66	ЦТС-19	-//-	1200±5%		2,77	
-101	16,5	3,3	ЦТС-19	-//-	600±5%		5,50	
-103	12,0	1,6	ЦТС-19	-//-	1250±5%		1,41	
-104	10,0	2,2	ЦТС-19	-//-	900±5%		1,35	
-105	15,0	0,4	ЦТС-19	-//-	5000±5%		0,55	
-106	5,0	0,25	ЦТС-19	-//-	8000 <sup>+10%</sup> <sub>-5%</sub>		0,04	
-108	10,0	0,5	ЦТС-19	Вж. Ср. 5-15	4000±5%		0,31	
-109	5,0	0,5	ЦТС-19	-//-	4000±5%		0,08	
-110	30,0	0,8	ЦТС-19	-//-	2500±5%		4,41	
-111	24,0	1,6	ЦТС-19	-//-	1250±5%		5,65	
-112	30,0	1,6	ЦТС-19	-//-	1250±5%		8,82	
-113	40,0	6,1	ЦТС-19	-//-	325±7%		59,79	
-114	8,0	0,4	ЦТС-19	-//-		5000±5%	0,16	
-115	8,0	0,2	ЦТС-19	-//-		10000 <sup>+10%</sup> <sub>-5%</sub>	0,08	
-116	12,0	0,4	ЦТС-19	-//-		5000±5%	0,35	
-117	12,0	0,2	ЦТС-19	-//-		10000 <sup>+10%</sup> <sub>-5%</sub>	0,18	
-118	6,0	0,27	ЦТС-19	-//-	7500 <sup>+10%</sup> <sub>-5%</sub>		0,06	
-119	14,0	0,4	ЦТС-19	Вж. Ср. 5-15	5000±5%		0,48	
-120	14,5	1,5	ЦТС-19	-//-	1300±10%		1,93	
-121	7,0	0,8	ЦТС-19	-//-	2500±5%		0,24	

-122	18,0	0,4	ЦТС-19	-//-	5000±5%		0,79	
-123	4,0	0,4	ЦТС-19	-//-	5000±5%		0,04	
-124	12,0	0,4	ЦТС-19	-//-	5000+10%		0,35	
-125	12,0	0,8	ЦТС-19	-//-	2500+10%		0,71	
-127	6,0	0,8	ЦТС-19	-//-		2600±5%	0,18	
-128	10,0	2,6	ЦТС-19	-//-	770±5%		1,59	
-129	8,0	2,0	ЦТС-19	-//-	1000±5%		0,78	
-130	6,0	0,4	ЦТС-19	-//-	5000+10%		0,09	
-131	14,0	2,0	ЦТС-19	-//-	1000±5%		2,40	
-132	4,0	0,5	ЦТС-19	-//-	4000±5%		0,05	
-133	4,0	0,33	ЦТС-19	-//-	6000±5%		0,03	
-134	6,0	0,5	ЦТС-19	-//-	4000±5%		0,11	
-135	6,0	0,33	ЦТС-19	-//-	6000±5%		0,07	
-136	12,0	1,3	ЦТС-19	-//-	1500±5%		1,15	
-137	66,0	10,0	ЦТС-19	-//-	200±5%		266,85	
-138	25,0	1,1	ЦТС-19	-//-	1800±5%		4,21	
-139	8,0	4,0	ЦТС-19	-//-	500±5%		1,57	
-140	8,0	5,0	ЦТС-19	-//-	400±5%		1,96	
-141	10,0	10,0	ЦТС-19	-//-	200±5%		6,13	
-142	20,0	5,0	ЦТС-19	-//-	400±5%		12,25	
-143	10,0	1,0	ЦТС-19	-//-	2000±5%		0,61	
-144	20,0	2,5	ЦТС-19	-//-	800±5%		6,13	
-145	20,0	1,25	ЦТС-19	-//-	1600±5%		3,06	
-146	20,0	1,1	ЦТС-19	-//-	1800±5%		2,70	
-147	16,0	0,8	ЦТС-19	-//-	2500±5%		1,25	
-148	6,0	0,22	ЦТС-19	-//-	9000 <sup>+10%</sup> <sub>-5%</sub>		0,05	
-149	12,0	0,88	ЦТС-19	-//-	2250±5%		0,78	
-150	20,0	1,3	ЦТС-19	-//-	1500±5%		3,19	
-151	10,0	3,0	ЦТС-19	-//-	660±5%		1,84	
-152	20,0	3,0	ЦТС-19	-//-	660±5%		7,35	
-153	19,0	0,4	ЦТС-19	-//-	5000±5%		0,88	
-154	10,0	1,3	ЦТС-19	-//-	1500±5%		0,80	
-155	8,0	1,3	ЦТС-19	-//-	1500±5%		0,51	
-156	6,0	1,3	ЦТС-19	-//-	1500±5%		0,29	
-157	24,0	2,0	ЦТС-19	-//-	1000±5%		7,06	
-158	25,0	0,8	ЦТС-19	-//-		2720±5%	3,06	
-159	5,0	0,2	ЦТС-19	-//-	10000±10%		0,03	
-160	12,0	1,0	ЦТС-19	-//-	2000±5%		0,88	
-161	10,0	0,55	ЦТС-19	-//-	3600±5%		0,34	
-162	9,0	1,6	ЦТС-19	-//-	1250±5%		0,79	
163	9,0	1,1	ЦТС-19	-//-	1800±5%		0,55	
-164	25,0	2,0	ЦТС-19	-//-	1000±5%		7,66	
-165	8,0	1,0	ЦТС-19	-//-	2000±5%		0,39	
-166	12,0	3,0	ЦТС-19	-//-	660±5%		2,65	
-167	18,0	3,0	ЦТС-19	-//-	660±5%		5,95	
168	10,0	0,65	ЦТС-19	-//-	3000±5%		0,40	
-169	25,0	0,8	ЦТС-19	-//-	2500±5%		3,06	
-170	15,0	1,6	ЦТС-19	-//-	1250±5%		2,20	
-171	16,0	1,1	ЦТС-19	-//-		2000±5%	1,73	

-172	12,9	3,1	ЦТС-19	-/-	640±5%		3,16	
-173	19,0	1,0	ЦТС-19	-/-	2000±5%		2,21	
-174	18,0	1,7	ЦТС-19	-/-		1200±5%	3,37	
-175	18,0	1,2	ЦТС-19	-/-		1800±5%	2,38	
-176	20,0	1,2	ЦТС-19	-/-		1800±5%	4,59	
-177	20,0	0,5	ЦТС-19	-/-	4000±5%		1,23	
-178	25,0	1,0	ЦТС-19	-/-	2000±5%		3,83	
-179	14,0	1,0	ЦТС-19	-/-	2000±5%		1,20	
-180	48,7	6,6	ЦТС-19	-/-	300±5%		95,90	
-181	35,0	4,0	ЦТС-19	-/-	500±5%		30,00	
-182	18,0	1,7	ЦТС-19	-/-	1200±5%		2,98	
-183	34,0	1,7	ЦТС-19	-/-	1200±5%		10,62	
-184	18,0	1,3	ЦТС-19	-/-	1500±5%		2,58	
-185	40,0	13,0	ЦТС-19	-/-	155±5%		127,36	
-186	12,0	0,8	ЦТС-19	-/-		2750±5%	0,71	
-187	25,0	1,8	ЦТС-19	-/-	1125±125		6,89	
-188	30,0	1,8	ЦТС-19	-/-	1125±125		9,92	
-189	14,5	1,5	ЦТС-19	-/-	1300±5%		1,93	
-190	20,0	1,5	ЦТС-19	-/-	1300±5%		3,67	
-191	16,0	4,0	ЦТС-19	-/-	500±5%		6,27	
-192	5,0	0,53	ЦТС-19	-/-	3800±5%		0,08	
-193	5,0	0,25	ЦТС-19	-/-		8450±10%	0,04	
-194	25,0	4,0	ЦТС-19	-/-	500±5%		15,31	
-195	25,0	1,4	ЦТС-19	-/-	1400±5%		5,36	
-196	8,0	0,4	ЦТС-19	-/-		5500±5%	0,16	
-197	10,0	0,4	ЦТС-19	-/-		5500±5%	0,24	
-198	18,0	0,4	ЦТС-19	-/-		5500±5%	0,79	
-199	10,0	0,8	ЦТС-19	-/-		2750±5%	0,49	
-200	18,0	0,8	ЦТС-19	-/-		2750±5%	1,59	
-201	8,0	1,1	ЦТС-19	-/-		2000±5%	0,43	
-202	12,0	1,1	ЦТС-19	-/-		2000±5%	0,97	
-203	18,0	1,1	ЦТС-19	-/-		2000±5%	2,18	
-204	12,0	1,6	ЦТС-19	-/-		1400±5%	1,41	
-205	18,0	1,6	ЦТС-19	-/-		1400±5%	3,17	
-206	5,0	1,0	ЦТС-19	-/-	2000±5%		0,15	
-207	35,0	3,3	ЦТС-19	-/-	600±5%		24,75	
-208	35,0	1,7	ЦТС-19	-/-	1200±5%		12,75	
-209	10,0	1,74	ЦТС-19	-/-	1150±5%		1,07	
-210	60,0	1,74	ЦТС-19	-/-	1150±5%		38,35	
-211	40,0	4,0	ЦТС-19	-/-	500±5%		39,19	
-212	6,0	0,9	ЦТС-19	-/-	2200±5%		0,20	
-213	8,0	0,9	ЦТС-19	-/-	2200±5%		0,35	
-214	16,0	1,6	ЦТС-19	-/-	1250±5%		2,51	
-215	16,0	1,1	ЦТС-19	-/-	1800±5%		1,72	
-216	16,0	1,65	ЦТС-19	-/-		1300±5%	2,59	
-217	8,0	0,2	ЦТС-19	-/-	10000 <sup>+10%</sup> <sub>-5%</sub>		0,08	
-218	12,0	5,0	ЦТС-19	-/-	400±5%		4,41	
-219	14,0	2,5	ЦТС-19	-/-	800±5%		3,00	
-220	20,0	1,6	ЦТС-19	-/-		1350±5%	3,92	

-221	20,0	2,6	ЦТС-19	-//-		860±5%	6,37	
-222	20,0	1,0	ЦТС-19	-//-		2200±5%	2,45	
-223	20,0	2,0	ЦТС-19	-//-		1100±5%	4,90	
-224	8,0	2,1	ЦТС-19	-//-		1000±5%	0,82	
-225	12,0	2,1	ЦТС-19	-//-		1000±5%	1,85	
-226	25,4	2,0	ЦТС-19	-//-		1100±5%	7,90	
-227	18,0	1,75	ЦТС-19	-//-		1250±5%	3,47	
-228	8,0	0,65	ЦТС-19	-//-	3000±5%		0,25	
-229	14,0	3,0	ЦТС-19	-//-	660±5%		3,60	
-230	14,0	4,5	ЦТС-19	-//-	440±5%		5,40	
-231	35,0	10,0	ЦТС-19	-//-	200±5%		75,01	
-232	25,0	6,0	ЦТС-19	-//-	375±5%		22,96	
-233	20,0	2,1	ЦТС-19	-//-		1000±5%	5,14	
-234	9,0	0,4	ЦТС-19	-//-		5000±5%	0,20	
-235	20,0	1,75	ЦТС-19	-//-		1250±5%	4,29	
-236	12,0	0,65	ЦТС-19	-//-	3000±5%		0,57	
-237	12,0	0,4	ЦТС-19	-//-		5750±5%	0,35	
-238	23,0	3,1	ЦТС-19	-//-	640±5%		10,04	
-239	12,0	2,5	ЦТС-19	-//-	800±5%		2,20	
-240	12,0	8,8	ЦТС-19	-//-		250±5%	7,76	
-241	14,0	4,9	ЦТС-19	-//-		450±5%	5,88	
-242	14,0	3,4	ЦТС-19	-//-		650±5%	4,08	
-243	14,0	2,6	ЦТС-19	-//-		850±5%	3,12	
-244	12,0	4,9	ЦТС-19	-//-		450±5%	4,32	
-245	12,0	3,4	ЦТС-19	-//-		650±5%	3,00	
-246	12,0	2,6	ЦТС-19	-//-		850±5%	2,29	
-247	20,0	4,9	ЦТС-19	-//-		450±5%	12,00	
-248	6,0	4,9	ЦТС-19	-//-	450±5%		1,08	
-249	20,0	1,6	ЦТС-19	-//-		1400±5%	3,92	
-250	20,0	1,1	ЦТС-19	-//-		2000±5%	2,69	
-251	20,0	0,8	ЦТС-19	-//-		2750±5%	1,96	
-252	24,0	2,0	ЦТС-19	-//-		1100±5%	7,05	
-253	10,0	2,0	ЦТС-19	-//-		1100±5%	1,22	
-254	12,0	2,0	ЦТС-19	-//-		1100±5%	1,76	
-255	24,0	1,0	ЦТС-19	-//-		2200±5%	3,53	
-256	10,0	1,0	ЦТС-19	-//-		2200±5%	0,61	
-257	10,0	0,2	ЦТС-19	-//-		11000+10%-5%	0,12	
-258	13,0	0,8	ЦТС-19	-//-		2750±5%	0,83	
-259	13,0	0,4	ЦТС-19	-//-		5500±5%	0,41	
-260	13,0	0,8	ЦТС-19	-//-	2500±5%		0,83	
-261	13,0	0,4	ЦТС-19	-//-	5000±5%		0,41	
-262	6,0	6,0	ЦТС-19	-//-	200±5%		1,32	
-263	6,0	0,2	ЦТС-19	-//-		11000±10%	0,04	
-264	16,0	1,6	ЦТС-19	-//-		1400±5%	2,51	
-265	24,0	0,5	ЦТС-19	-//-		4400±5%	1,76	
-266	8,0	0,8	ЦТС-19	-//-		2750±5%	0,31	
-267	9,0	0,4	ЦТС-19	-//-		5500±5%	0,20	
-268	4,0	2,0	ЦТС-19	-//-	1000±5%		0,20	
-269	3,0	2,0	ЦТС-19	-//-	1000±5%		0,11	

-270	14,0	0,8	ЦТС-19	-//-		2750±5%	0,96	
-271	18,0	1,0	ЦТС-19	-//-	2000±5%		1,98	
-272	12,0	2,2	ЦТС-19	-//-	900±5%		1,94	
-273	10,0	0,5	ЦТС-19	-//-		4400±5%	0,31	
-274	10,0	1,6	ЦТС-19	-//-		1400±5%	0,98	
-275	15,0	3,0	ЦТС-19	-//-	690±5%		4,13	
-276	4,0	0,8	ЦТС-19	-//-	2500±5%		0,08	
-277	10,0	1,1	ЦТС-19	-//-		2000±5%	0,67	
-278	20,0	4,4	ЦТС-19	-//-		500±5%	10,78	
-279	12,9	3,07	ЦТС-19	-//-	650±5%		3,13	
-280	15,0	2,0	ЦТС-19	-//-	1000±5%		2,76	
-281	8	0,3	ЦТС-19	-//-	7000 <sup>+10%</sup> <sub>-5%</sub>		0,12	
-282	40	2,7	ЦТС-19	-//-	750±5%		26,45	
-283	11	12	ЦТС-19	-//-	165±5%		8,89	
-284	8	8	ЦТС-19	-//-	250±5%		3,13	
-285	8	5,7	ЦТС-19	-//-	350±5%		2,23	
-286	8	0,2	ЦТС-19	-//-		10000±10%	0,08	
-287	14	1,6	ЦТС-19	-//-	1250±5%		1,92	
-288	6	0,8	ЦТС-19	-//-		2750±5%	0,18	

**Технические условия ОДО.339.190 ТУ**

ЖГКД.757681.026	8,0	0,4	ЦТССТ-3	Вж. Ср. 5-15	5000±5%		0,16	
-01	10,0	0,4	ЦТССТ-3	-//-	5000±5%		0,24	
-02	12,0	0,4	ЦТССТ-3	-//-	5000±5%		0,35	
-03	12,0	2,2	ЦТССТ-3	-//-		950±5%	1,94	
-04	18,0	2,2	ЦТССТ-3	-//-		940±5%	4,36	
05	25,0	2,2	ЦТССТ-3	-//-		930±5%	8,42	
-06	6,35	0,2	ЦТССТ-3	-//-	10000±10%		0,05	
-07	25,0	0,7	ЦТССТ-3	-//-	2700±5%		2,68	
-08	18,0	2,3	ЦТССТ-3	-//-	880±5%		4,56	
-09	18,0	0,76	ЦТССТ-3	-//-	2640±5%		1,51	
-10	25,0	2,3	ЦТССТ-3	-//-	880±5%		8,80	
-11	25,0	0,76	ЦТССТ-3	-//-	2640±5%		2,91	
-12	13,0	2,3	ЦТССТ-3	-//-	880±5%		2,38	
-13	12,0	0,8	ЦТССТ-3	-//-	2500±5%		0,71	
-14	18,0	2,6	ЦТССТ-3	-//-	800±5%		5,16	
-15	18,0	0,85	ЦТССТ-3	-//-	2400±5%		1,69	
-16	25,0	2,6	ЦТССТ-3	-//-	800±5%		9,95	
-17	25,0	0,85	ЦТССТ-3	-//-	2400±5%		3,25	
-18	25,0	2,4	ЦТССТ-3	-//-	830±5%		9,18	
-19	50,0	5,0	ЦТССТ-3	-//-	400±5%		76,54	
-20	20,0	2,4	ЦТССТ-3	-//-		880±5%	5,88	

**Технические условия ОДО.339.190 ТУ**

ЖГКД.757681.028	25,0	2,3	ЦТССТ-3	Вж. Ср. 5-15	900±10%		8,35	С обратной связью
-01	25,0	0,8	ЦТССТ-3	-//-	2500±5%		2,90	-//-
-02	25,0	0,7	ЦТССТ-3	-//-	3000±5%		2,54	-//-

**Технические условия ОДО.339.190 ТУ**

ЖГКД. 757681.027	8,0	0,87	ЦТСТБС- 1	Вж. Ср. 5- 15	2300±5%		0,32	
-01	12,0	0,87	ЦТСТБС- 1	-//-	2300±5%		0,73	
-02	18,0	0,87	ЦТСТБС- 1	-//-	2300±5%		1,64	
-03	30,0	0,87	ЦТСТБС- 1	-//-	2300±5%		4,54	
-04	20,0	0,87	ЦТСТБС- 1	-//-	2300±5%		2,02	
-05	6,0	0,4	ЦТСТБС- 1	-//-	5000±5%		0,08	
-06	12,0	0,8	ЦТСТБС- 1	-//-	2500±5%		0,67	
-07	15,0	1,7	ЦТСТБС- 1	-//-	1250±5%		2,22	
08	20,0	2,0	ЦТСТБС- 1	-//-	1000±5%		4,58	
-09	20,0	1,0	ЦТСТБС- 1	-//-	2000±5%		2,29	
-10	20,0	4,0	ЦТСТБС- 1	-//-	500±5%		9,17	
-11	5,0	2,5	ЦТСТБС- 1	-//-	800±5%		0,36	
-12	10,0	0,4	ЦТСТБС- 1	-//-	5000±5%		0,23	
-13	8,0	0,4	ЦТСТБС- 1	-//-	5000±5%		0,15	
-14	5,0	0,4	ЦТСТБС- 1	-//-	5000±5%		0,06	
-15	5,0	0,8	ЦТСТБС- 1	-//-	2500±5%		0,12	
-16	8,0	0,2	ЦТСТБС- 1	-//-	10000±10%		0,08	

**Технические условия ОДО.339.190 ТУ**

ЖГКД. 757681.079	25,0	2,3	ПКВ-460	Вж. Ср. 5- 15	880±5%		8,80	
-01	18,0	2,3	ПКВ-460	-//-	880±5%		4,56	
-02	10,0	0,4	ПКВ-460	-//-	5000±5%		0,24	
-03	12,0	0,8	ПКВ-460	-//-	2500±5%		0,71	
-04	12,0	0,5	ПКВ-460	-//-	4000±5%		0,44	
-05	20,0	1,2	ПКВ-460	-//-	1650±5%		2,94	
-06	6,0	0,4	ПКВ-460	-//-	5000±5%		0,09	
-07	20,0	1,3	ПКВ-460	-//-	1500±5%		3,18	
-08	10,0	1,3	ПКВ-460	-//-	1500±5%		0,80	
-09	20,0	0,7	ПКВ-460	-//-	2640±5%		1,71	
-10	8,0	1,0	ПКВ-460	-//-	2000±5%		0,39	
-11	10,0	1,0	ПКВ-460	-//-	2000±5%		0,61	
-12	12,0	1,0	ПКВ-460	-//-	2000±5%		0,88	
-13	10,0	2,0	ПКВ-460	-//-	1000±5%		1,23	
-14	10,0	0,6	ПКВ-460	-//-	3000±5%		0,37	
-15	10,0	1,2	ПКВ-460	-//-		2000±5%	0,73	
-16	15,0	1,2	ПКВ-460	-//-		2000±5%	1,65	
-17	20,0	1,2	ПКВ-460	-//-		2000±5%	2,94	
-18	25,0	1,2	ПКВ-460	-//-		2000±5%	4,59	
-19	20,0	3,1	ПКВ-460	-//-		650±5%	7,60	
-20	20,0	3,3	ПКВ-460	-//-		600±5%	8,09	



-21	60,0	2,0	ПКВ-460	-//-	1000±5%		44,09	
-22	6,0	2,0	ПКВ-460	-//-	1000±5%		0,44	
-23	24,0	2,3	ПКВ-460	-//-	880±5%		8,11	
-24	12,0	2,3	ПКВ-460	-//-	880±5%		2,03	
-25	24,0	0,76	ПКВ-460	-//-	2640±5%		2,68	
-26	12,0	0,76	ПКВ-460	-//-	2640±5%		0,67	
-27	24,0	0,8	ПКВ-460	-//-		2740±5%	2,82	
<b>Технические условия ОДО.339.190 ТУ</b>								
ЖГКД.757681.034	25,00	0,87	ЦТС-19	Вж. Ср. 5-15	2300±5%		3,16	С обратной связью
-01	25,00	1,3	ЦТС-19	-//-	1500±5%		4,78	С обратной связью
<b>Технические условия ОДО.339.190 ТУ</b>								
ЖГКД757681.059	30,0	1,0	ЦТС-19	Вж. Ср. 5-15	1900±50	2100±50	5,16	Требования по АЧХ
<b>Технические условия ОДО.339.190 ТУ</b>								
ЖГКД. 757681.035	12,0	0,95	ЦТС-19	Вж. Ср. 5-15	2100±5%		0,84	С обратной связью
-01	12,0	0,87	ЦТС-19	-//-	2300±5%		0,77	-//-
-02	12,0	0,90	ЦТС-19	-//-	2150±5%		0,79	-//-
-03	12,0	0,91	ЦТС-19	-//-	2200±5%		0,80	-//-
-04	12,0	0,4	ЦТС-19	-//-	5000±5%		0,35	-//-
-05	12,0	1,4	ЦТС-19	-//-	1400±5%		1,23	-//-
-06	12,0	1,3	ЦТС-19	-//-	1500±5%		1,15	-//-
-07	12,0	1,0	ЦТС-19	-//-	2000±5%		0,88	-//-
-08	12,0	2,0	ЦТС-19	-//-	1000±5%		1,76	-//-
<b>Технические условия ОДО.339.190 ТУ</b>								
ЖГКД.757681.042	25,0	1,3	ЦТС-19	Вж. Ср. 5-15	1500±5%		4,72	С обратной связью
-01	12,0	1,4	ЦТС-19	-//-	1400±5%		1,17	-//-
-02	12,0	0,9	ЦТС-19	-//-	2150±5%		0,75	-//-
-03	12,0	2,0	ЦТС-19	-//-	1000±5%		1,65	-//-
-04	10,0	0,65	ЦТС-19	-//-	3000±3%		0,37	-//-
-05	20,0	1,3	ЦТС-19	-//-	1500±5%		3,1	-//-
-06	20,0	2,0	ЦТС-19	-//-	1000±5%		4,71	-//-
-07	12,0	1,0	ЦТС-19	-//-	2000±5%		0,85	-//-
-08	12,0	0,8	ЦТС-19	-//-	2500±5%		0,68	-//-
-09	12,0	1,6	ЦТС-19	-//-	1250±5%		1,41	-//-
-10	16,0	0,8	ЦТС-19	-//-	2500±5%		1,25	-//-
-11	16,0	0,4	ЦТС-19	-//-	5000±5%		0,63	-//-
-12	12,0	0,65	ЦТС-19	-//-	3000±5%		0,57	-//-
-13	10,0	2,0	ЦТС-19	-//-	1000±5%		1,22	-//-
-14	14,0	2,0	ЦТС-19	-//-	1000±5%		2,40	-//-
-15	6,0	0,2	ЦТС-19	-//-	10000 <sup>+10%</sup> <sub>-5%</sub>		0,04	-//-
-16	6,0	0,4	ЦТС-19	-//-		5500±5%	0,09	-//-

-17	6,0	0,4	ЦТС-19	-//-	5000±5%		0,09	-//-
-18	15,0	3,0	ЦТС-19	-//-	690±5%		4,13	-//-
-19	15,0	2,0	ЦТС-19	-//-	1000±5%		2,76	-//-
-20	18,0	2,0	ЦТС-19	-//-	1000±5%		3,97	-//-
-21	12,0	2,0	ЦТС-19	-//-	1000±5%		1,76	-//-
<b>Технические условия ОДО.339.190 ТУ</b>								
ЖГКД.757681.085	20,0	0,76	ЦТС-19	Вж. Ср. 5-15	2640±5%		1,81	Сложный электрод
<b>Технические условия ОДО.339.190 ТУ</b>								
ЖГКД.757681.104	37,0	5,0	ЦТС-19	Вж. Ср. 5-15	400±10		40,9	$\Delta f/f_p \geq 6,5\%$ $C_o \geq 2300\text{пФ}$
<b>Технические условия ОДО.339.190 ТУ</b>								
ЖГКД.757681.107	40,0	7,0	ЦТС-19	Вж. Ср. 5-15	270±5%		65,94	С канавками с
-01	20,0	7,0	ЦТС-19	-//-	270±5%		16,49	-//-
-02	30,0	7,0	ЦТС-19	-//-	290±5%		37,1	-//-
-03	20,0	1,2	ЦТС-19	-//-	1700±5%		2,79	-//-
-04	15,0	1,2	ЦТС-19	-//-	1700±5%		1,57	-//-
-05	50,0	5,0	ЦТС-19	-//-	400±5%		76,54	-//-
<b>Технические условия ОДО.339.190 ТУ</b>								
ЖГКД.757681.130	40,0	1,5	ЦТБС-3	Вж. Ср. 5-15	1500±5%		13,6	
-01	40,0	1,9	ЦТБС-3	-//-	1200±5%		17,2	
-02	40,0	7,2	ЦТБС-3	-//-	320±5%		65,2	
-03	40,0	11,5	ЦТБС-3	-//-	200±5%		104,1	
-04	50,0	2,0	ЦТБС-3	-//-	1000±5%		29,44	
<b>Технические условия ОДО.339.190 ТУ</b>								
ЖГКД.757681.113	6,0	0,4	ЦТСНВ-1	Вж. Ср. 5-15	5000±5%		0,10	
-01	10,0	0,4	ЦТСНВ-1	-//-	5000±5%		0,23	
<b>Технические условия ОДО.339.190 ТУ</b>								
ЖГКД.757681.157	17,0	0,4	ЦТС-19М	Вж. Ср. 5-15	5000±5%		0,71	
-01	20,0	0,5	ЦТС-19М	-//-	4000±5%		1,22	
-02	20,0	1,0	ЦТС-19М	-//-	2000±5%		2,45	
-03	8,0	4,0	ЦТС-19М	-//-	500±5%		1,57	
-04	8,0	5,0	ЦТС-19М	-//-	400±5%		1,96	
-05	12,0	2,0	ЦТС-19М	-//-	1000±5%		1,76	
-06	20,0	2,4	ЦТС-19М	-//-		880±5%	5,88	
<b>Технические условия ОДО.339.190 ТУ</b>								

ЖГКД.757681.120	20,0	1,3	ЦТС-19М	Вж. Ср. 5-15	1500±5%		3,2	Сложный электрод С обратной связью
-01	20,0	2,0	ЦТС-19М	-//-	1000±5%		4,9	Сложный электрод С обратной связью
-02	25,0	2,0	ЦТС-19М	-//-	1000±5%		7,65	Сложный электрод С обратной связью
<b>Технические условия ОДО.339.190 ТУ</b>								
ВРКТ.757681.043	14,0	2,0	ЦТС-19	Вж. Ср. 5-15	1000±5%		2,40	Сложный электрод С обратной связью
-01	25,0	2,0	ЦТС-19	-//-	1000±5%		7,65	Сложный электрод С обратной связью
<b>Технические условия ОДО.339.190 ТУ</b>								
ВРКТ.757681.046	20,0	1,3	ПКВ-460	Вж. Ср. 5-15	1500±5%		3,2	С обратной связью
<b>Технические условия ОДО.339.190 ТУ</b>								
ВРКТ.757681.016	20,0	1,3	ЦТС-19М	Вж. Ср. 5-15	1500±5%		3,18	С обратной связью
-01	18,0	2,0	ЦТС-19М	-//-	1000±5%		3,97	
<b>Технические условия ОДО.339.190 ТУ</b>								
ВРКТ.757681.020	12,0	0,8	ЦТС-19	Вж. Ср. 5-15	2500±5%		0,32	½ диска
-01	12,0	0,4	ЦТС-19	-//-	5000±5%		0,16	½ диска
-02	12,0	0,8	ЦТС-19	-//-		2750	0,33	½ диска
-03	12,0	0,4	ЦТС-19	-//-		5500	0,17	½ диска
-04	6,0	0,4	ЦТС-19	-//-		5500	0,04	½ диска