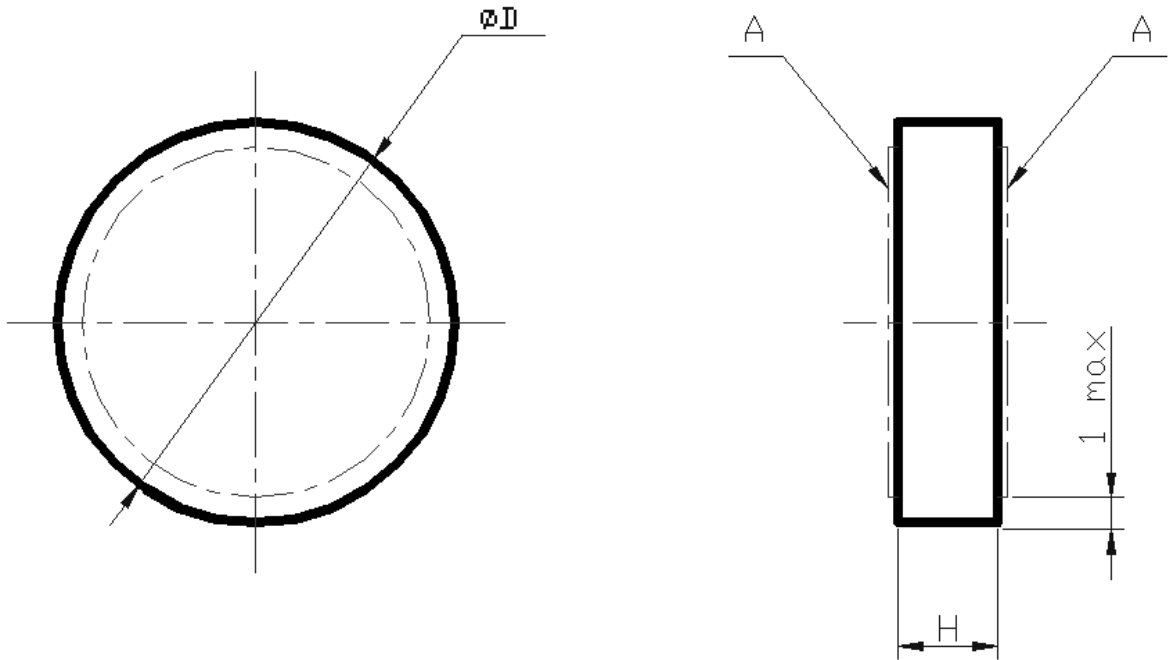
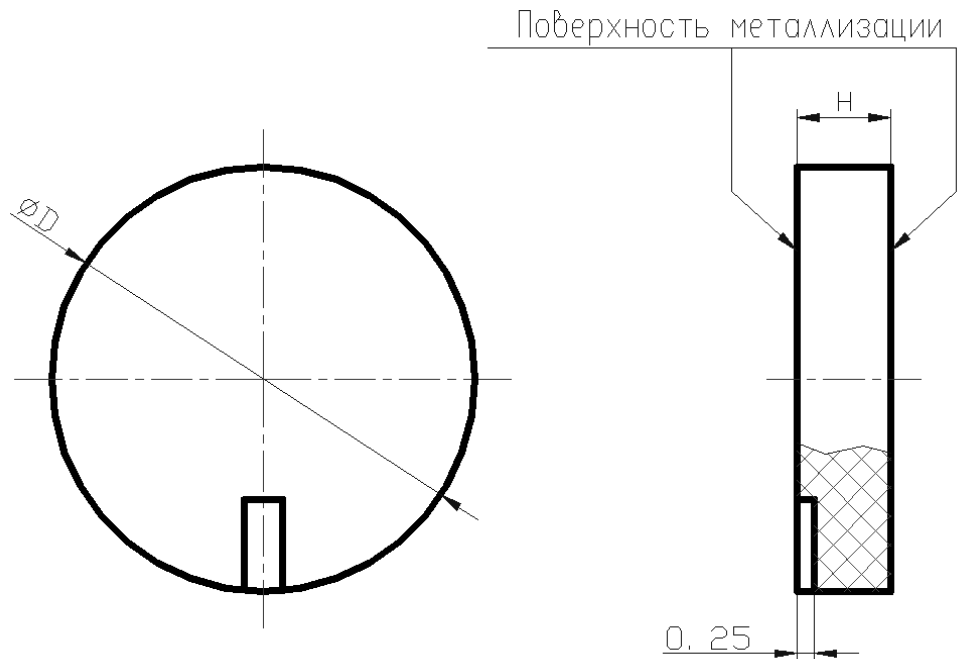


ДИСК (МАТЕРИАЛ ЦТС-19, ЦТС-19М, ЦТСНВ-1, ЦТБС-3, ЦТС-БС-1, ПКВ-460).

Исполнение 1



Исполнение 2



Чертеж №	Геометрические размеры, мм		Материал	Материал электрода	Масса, г	Примечание
	Dh12	Hh12				
1	2	3	4	5	6	7

Технические условия ОДО.339.190 ТУ

Щ47.124.130	5,0	0,36	ЦТС-19	Вж. Ср. 5-15	0,06	Исп. 1
-01	5,0	0,72	ЦТС-19	-/-	0,11	Исп. 1
-02	5,0	1,0	ЦТС-19	-/-	0,15	Исп. 1
-03	6,0	0,36	ЦТС-19	-/-	0,08	Исп. 1
-04	8,0	0,36	ЦТС-19	-/-	0,14	Исп. 1

-05	8,0	0,72	ЦТС-19	-//-	0,28	Исп. 1
-06	8,0	1,0	ЦТС-19	-//-	0,39	Исп. 1
-07	6,0	0,72	ЦТС-19	-//-	0,16	Исп. 1
-08	10,0	0,5	ЦТС-19	-//-	0,31	Исп. 1
-09	10,0	0,36	ЦТС-19	-//-	0,22	Исп. 1
-10	10,0	2,5	ЦТС-19	-//-	1,53	Исп. 1
-11	10,0	0,72	ЦТС-19	-//-	0,44	Исп. 1
-12	10,0	1,0	ЦТС-19	-//-	0,61	Исп. 1
-13	10,0	1,5	ЦТС-19	-//-	0,92	Исп. 1
-14	10,0	2,0	ЦТС-19	-//-	1,22	Исп. 1
-15	10,0	10,0	ЦТС-19	-//-	6,12	Исп. 1
-16	12,0	0,36	ЦТС-19	-//-	0,32	Исп. 1
-17	12,0	0,72	ЦТС-19	-//-	0,63	Исп. 1
-18	12,0	1,0	ЦТС-19	-//-	0,88	Исп. 1
-19	12,0	2,0	ЦТС-19	-//-	1,76	Исп. 1
-20	10,0	3,0	ЦТС-19	-//-	1,84	Исп. 1
-21	15,0	0,36	ЦТС-19	-//-	0,50	Исп. 1
-22	15,0	0,5	ЦТС-19	-//-	0,69	Исп. 1
-23	15,0	0,7	ЦТС-19	-//-	0,96	Исп. 1
-24	18,0	0,36	ЦТС-19	-//-	0,71	Исп. 1
-25	18,0	0,72	ЦТС-19	-//-	1,43	Исп. 1
-26	18,0	1,0	ЦТС-19	-//-	1,98	Исп. 1
-27	20,0	6,0	ЦТС-19	-//-	14,70	Исп. 1
-28	20,0	10,0	ЦТС-19	-//-	24,49	Исп. 1
-29	25,0	1,0	ЦТС-19	-//-	3,83	Исп. 1
-30	25,0	0,72	ЦТС-19	-//-	2,76	Исп. 1
-31	22,0	0,36	ЦТС-19	-//-	1,07	Исп. 1
-32	25,0	0,36	ЦТС-19	-//-	1,38	Исп. 1
-33	27,0	0,36	ЦТС-19	-//-	1,61	Исп. 1
-34	30,0	1,0	ЦТС-19	-//-	5,51	Исп. 1
-35	10,0	0,4	ЦТС-19	-//-	0,24	Исп. 1
-36	12,0	0,4	ЦТС-19	-//-	0,35	Исп. 1
-37	12,0	0,5	ЦТС-19	-//-	0,44	Исп. 1
-38	15,0	0,4	ЦТС-19	-//-	0,55	Исп. 1
-39	18,0	0,5	ЦТС-19	-//-	0,99	Исп. 1
-40	34,0	0,72	ЦТС-19	-//-	5,10	Исп. 1
-41	34,0	1,44	ЦТС-19	-//-	10,19	Исп. 1
-42	4,0	2,0	ЦТС-19	-//-	0,20	Исп. 1
-43	5,0	0,5	ЦТС-19	-//-	0,08	Исп. 1
-44	6,0	0,75	ЦТС-19	-//-	0,17	Исп. 1
-45	6,0	2,0	ЦТС-19	-//-	0,44	Исп. 1
-46	8,0	2,0	ЦТС-19	-//-	0,78	Исп. 1
-47	8,0	4,0	ЦТС-19	-//-	1,57	Исп. 1
-48	8,0	5,0	ЦТС-19	-//-	1,96	Исп. 1
-49	10,0	6,0	ЦТС-19	-//-	3,67	Исп. 1
-50	10,0	12,0	ЦТС-19	-//-	7,35	Исп. 1
-51	12,0	0,8	ЦТС-19	-//-	0,71	Исп. 1
-52	12,0	0,9	ЦТС-19	-//-	0,79	Исп. 1
-53	12,0	10,0	ЦТС-19	-//-	8,82	Исп. 1
-54	16,0	2,0	ЦТС-19	-//-	3,13	Исп. 1
-55	18,0	0,75	ЦТС-19	-//-	1,49	Исп. 1

-56	18,0	2,0	ЦТС-19	-//-	3,97	Исп. 1
-57	18,0	3,0	ЦТС-19	-//-	5,95	Исп. 1
-58	20,0	0,36	ЦТС-19	-//-	0,88	Исп. 1
-59	20,0	0,72	ЦТС-19	-//-	1,76	Исп. 1
-60	20,0	0,75	ЦТС-19	-//-	1,84	Исп. 1
-61	20,0	1,0	ЦТС-19	-//-	2,45	Исп. 1
-62	20,0	1,5	ЦТС-19	-//-	3,67	Исп. 1
-63	20,0	2,0	ЦТС-19	-//-	4,90	Исп. 1 Кромка недопокрытия до 0,8 мм
-64	20,0	3,0	ЦТС-19	-//-	7,35	Исп. 1
-65	20,0	3,6	ЦТС-19	-//-	8,82	Исп. 1
-66	27,0	0,3	ЦТС-19	-//-	1,34	Исп. 1
-67	30,0	1,56	ЦТС-19	-//-	8,60	Исп. 1
-68	30,0	10,0	ЦТС-19	-//-	55,11	Исп. 1
-69	34,0	0,36	ЦТС-19	-//-	2,55	Исп. 1
-70	41,2	0,33	ЦТС-19	-//-	3,43	Исп. 1
-71	50,0	1,8	ЦТС-19	-//-	27,55	Исп. 1
-72	4,0	0,5	ЦТС-19	-//-	0,05	Исп. 1
-73	4,0	1,0	ЦТС-19	-//-	0,10	Исп. 1
-74	5,0	3,0	ЦТС-19	-//-	0,46	Исп. 1
-75	6,0	1,0	ЦТС-19	-//-	0,22	Исп. 1
-76	6,0	5,0	ЦТС-19	-//-	1,10	Исп. 1
-77	7,0	0,8	ЦТС-19	-//-	0,24	Исп. 1
-78	7,0	3,3	ЦТС-19	-//-	0,99	Исп. 1
-79	7,5	0,36	ЦТС-19	-//-	0,12	Исп. 1
-80	8,0	1,5	ЦТС-19	-//-	0,59	Исп. 1
-81	8,5	4,0	ЦТС-19	-//-	1,77	Исп. 1
-82	10,0	4,0	ЦТС-19	-//-	2,45	Исп. 1
-83	11,0	2,0	ЦТС-19	-//-	1,48	Исп. 1
-84	12,0	0,56	ЦТС-19	-//-	0,49	Исп. 1
-85	12,0	0,7	ЦТС-19	-//-	0,62	Исп. 1
-86	12,0	3,0	ЦТС-19	-//-	2,65	Исп. 1
-87	12,0	5,0	ЦТС-19	-//-	4,41	Исп. 1
-88	16,0	1,95	ЦТС-19	-//-	3,06	Исп. 1
-89	16,0	2,1	ЦТС-19	-//-	3,29	Исп. 1
-90	20,0	0,5	ЦТС-19	-//-	1,22	Исп. 1
-91	20,0	3,5	ЦТС-19	-//-	8,57	Исп. 1
-92	28,0	2,4	ЦТС-19	-//-	11,52	Исп. 1
-93	28,0	3,0	ЦТС-19	-//-	14,40	Исп. 1
-94	30,0	0,5	ЦТС-19	-//-	2,76	Исп. 1
-95	40,0	0,35	ЦТС-19	-//-	3,43	Исп. 1
-96	10,0	5,0	ЦТС-19	-//-	3,06	Исп. 1
-97	30,0	8,0	ЦТС-19	-//-	44,09	Исп. 1
-98	40,0	15,0	ЦТС-19	-//-	146,95	Исп. 1
-99	4,0	3,0	ЦТС-19	-//-	0,29	Исп. 1
-100	8,0	0,6	ЦТС-19	-//-	0,24	Исп. 1
-101	15,0	8,5	ЦТС-19	-//-	11,71	Исп. 1
-102	30,0	4,0	ЦТС-19	-//-	22,04	Исп. 1
-103	32,0	0,72	ЦТС-19	-//-	4,51	Исп. 1
-104	32,0	0,6	ЦТС-19	-//-	3,76	Исп. 1

-105	12,0	0,72	ЦТС-19	-//-	0,63	Исп. 1
-106	5,0	0,44	ЦТС-19	-//-	0,07	Исп. 1
-107	8,0	0,44	ЦТС-19	-//-	0,17	Исп. 1
-108	10,0	0,44	ЦТС-19	-//-	0,27	Исп. 1
-109	12,0	0,44	ЦТС-19	-//-	0,39	Исп. 1
-110	5,0	0,84	ЦТС-19	-//-	0,13	Исп. 1
-111	8,0	0,84	ЦТС-19	-//-	0,33	Исп. 1
-112	10,0	0,84	ЦТС-19	-//-	0,51	Исп. 1
-113	12,0	0,84	ЦТС-19	-//-	0,74	Исп. 1
-114	35,0	4,77±0,10	ЦТС-19	-//-	36,53	Исп. 1
-115	25,0	2,0	ЦТС-19	-//-	7,65	Исп. 1
-116	10,0	1,1	ЦТС-19	-//-	0,67	Исп. 1
-117	10,0	1,7	ЦТС-19	-//-	1,04	Исп. 1
-118	20,0	1,3	ЦТС-19	-//-	3,18	Исп. 1
-119	20,0	1,8	ЦТС-19	-//-	4,41	Исп. 1
-120	30,0	0,7	ЦТС-19	-//-	3,86	Исп. 1
-121	10,0	8,0	ЦТС-19	-//-	4,90	Исп. 1
-122	40,0	13,0	ЦТС-19	-//-	127,36	Исп. 1
-123	40,0	0,6	ЦТС-19	-//-	5,88	Исп. 1
-124	22,5	0,84	ЦТС-19	-//-	2,60	Исп. 1
-125	10,0	15,0	ЦТС-19	-//-	9,18	Исп. 1
-126	10,0	23,0	ЦТС-19	-//-	14,08	Исп. 1
-128	5,0	10,0	ЦТС-19	-//-	1,53	Исп. 1
-129	7,0	13,0	ЦТС-19	-//-	3,90	Исп. 1
-130	8,0	10,0	ЦТС-19	-//-	3,92	Исп. 1
-131	15,0	2,0	ЦТС-19	-//-	2,76	Исп. 1
-132	15,0	5,0	ЦТС-19	-//-	6,89	Исп. 1
-133	15,0	0,36	ЦТС-19	-//-	0,50	Исп. 1
-134	16,0	2,0	ЦТС-19	-//-	3,13	Исп. 1
-135	18,0	1,3	ЦТС-19	-//-	2,58	Исп. 1
-136	18,0	0,22	ЦТС-19	-//-	0,44	Исп. 1
-137	20,0	0,4	ЦТС-19	-//-	0,98	Исп. 1
-138	20,0	0,6	ЦТС-19	-//-	1,47	Исп. 1
-139	25,0	0,4	ЦТС-19	-//-	1,53	Исп. 1
-140	25,0	0,5	ЦТС-19	-//-	1,91	Исп. 1
-141	26,0	0,5	ЦТС-19	-//-	2,07	Исп. 1
-142	25,0	0,6	ЦТС-19	-//-	2,30	Исп. 1
-143	20,0	2,5	ЦТС-19	-//-	6,12	Исп. 1
-144	28,0	2,0	ЦТС-19	-//-	9,60	Исп. 1
-145	30,0	0,4	ЦТС-19	-//-	2,20	Исп. 1
-146	30,0	1,5	ЦТС-19	-//-	8,27	Исп. 1
-147	30,0	0,94	ЦТС-19	-//-	5,18	Исп. 1
-148	30,0	2,0	ЦТС-19	-//-	11,02	Исп. 1
-149	30,0	2,5	ЦТС-19	-//-	13,78	Исп. 1
-150	30,0	3,0	ЦТС-19	-//-	16,53	Исп. 1
-151	30,0	3,5	ЦТС-19	-//-	19,29	Исп. 1
-153	30,0	4,5	ЦТС-19	-//-	24,80	Исп. 1
-154	30,0	5,0	ЦТС-19	-//-	27,55	Исп. 1
-155	30,0	1,13	ЦТС-19	-//-	6,23	Исп. 1
-156	30,0	10,0	ЦТС-19	-//-	55,11	Исп. 1

-157	30,0	12,0	ЦТС-19	-//-	66,13	Исп. 1
-158	36,0	5,4	ЦТС-19	-//-	42,85	Исп. 1
-159	41,2	0,33	ЦТС-19	-//-	3,43	Исп. 1
-160	50,0	2,5	ЦТС-19	-//-	38,27	Исп. 1
-161	66,5	8,0	ЦТС-19	-//-	216,62	Исп. 1
-162	15,0	1,0	ЦТС-19	-//-	1,38	Исп. 1
-163	15,0	10,0	ЦТС-19	-//-	13,78	Исп. 1
-164	12,0	15,0	ЦТС-19	-//-	13,23	Исп. 1
-165	14,0	12,0	ЦТС-19	-//-	14,40	Исп. 1
-166	8,3	4,3	ЦТС-19	-//-	1,81	Исп. 1
-167	14,0	0,8	ЦТС-19	-//-	0,96	Исп. 1
-168	16,0	1,0	ЦТС-19	-//-	1,57	Исп. 1
-169	30,0	3,3	ЦТС-19	-//-	18,19	Исп. 1
-170	21,0	0,3	ЦТС-19	-//-	0,81	Исп. 1 Со ± 5%
-171	16,0	0,8	ЦТС-19	-//-	1,25	Исп. 1
-172	20,0	0,72±0,03	ЦТС-19	-//-	1,84	Исп. 1 Кромка недопокрытия до 0,5 мм
-173	18,0	10,0	ЦТС-19	-//-	19,84	Исп. 1
-174	30,0	0,8	ЦТС-19	-//-	4,41	Исп. 1
-175	20,0	0,75±0,03	ЦТС-19	-//-	1,91	Исп. 1
-176	50,0	5,0	ЦТС-19	-//-	76,54	Исп. 1
-177	50,0	1,0	ЦТС-19	-//-	15,31	Исп. 1
-178	20,0	18,0	ЦТС-19	-//-	44,09	Исп. 1
-179	38,0	6,5	ЦТС-19	-//-	57,47	Исп. 1
-180	22,0	2,0	ЦТС-19	-//-	5,93	Исп. 1
-181	18,0	1,2	ЦТС-19	-//-	2,38	Исп. 1
-182	20,0	2,8±0,05	ЦТС-19	-//-	8,08	Исп. 1
-183	14,5	1,5	ЦТС-19	-//-	1,93	Исп. 1
-184	24,0	2,1	ЦТС-19	-//-	7,41	Исп. 1
-185	12,5	0,7	ЦТС-19	-//-	0,67	Исп. 1
-186	60,0	1,0	ЦТС-19	-//-	22,04	Исп. 1
-187	11,0	6,0	ЦТС-19	-//-	4,45	Исп. 1
-188	15,0	0,85	ЦТС-19	-//-	1,17	Исп. 1
-189	40,0	10,0	ЦТС-19	-//-	97,97	Исп. 1
-190	50,0	10,0	ЦТС-19	-//-	153,08	Исп. 1
-191	30,0	0,3	ЦТС-19	-//-	1,65	Исп. 1
-192	25,0	4,0	ЦТС-19	-//-	15,31	Исп. 1
-193	40,0	3,0	ЦТС-19	-//-	29,39	Исп. 1
-194	66,5	2,0	ЦТС-19	-//-	54,15	Исп. 1
-195	8,0	16,0	ЦТС-19	-//-	6,27	Исп. 1
-196	20,0	4,0	ЦТС-19	-//-	9,80	Исп. 1
-197	30,0	0,35	ЦТС-19	-//-	1,93	Исп. 1
-198	30,0	13,0	ЦТС-19	-//-	71,64	Исп. 1
-199	43,0	2,8	ЦТС-19	-//-	31,70	Исп. 1
-200	60,0	3,0	ЦТС-19	-//-	66,13	Исп. 1
-201	30,0	6,0	ЦТС-19	-//-	33,06	Исп. 1
-202	4,0	0,36	ЦТС-19	-//-	0,04	Исп. 1
-203	15,0	3,0	ЦТС-19	-//-	4,13	Исп. 1

-204	12,0	4,0	ЦТС-19	-//-	3,53	Исп. 1
-205	40,0	5,0	ЦТС-19	-//-	48,98	Исп. 1
-206	15,0	1,5	ЦТС-19	-//-	2,07	Исп. 1
-207	3,0	5,0	ЦТС-19	-//-	0,28	Исп. 1
-208	50,0	2,0	ЦТС-19	-//-	30,62	Исп. 1
-209	40,0	2,0	ЦТС-19	-//-	19,59	Исп. 1
-210	40,0	4,0	ЦТС-19	-//-	39,19	Исп. 1
-211	5,0	4,0	ЦТС-19	-//-	0,61	Исп. 1
-212	66,0	10,0	ЦТС-19	-//-	266,72	Исп. 1
-213	50,0	8,0	ЦТС-19	-//-	122,46	Исп. 1
-214	10,0	0,25	ЦТС-19	-//-	0,15	Исп. 1
-215	16,0	0,5	ЦТС-19	-//-	0,78	Исп. 1
-216	13,8	0,4	ЦТС-19	-//-	0,47	Исп. 1
-217	13,8	0,6	ЦТС-19	-//-	0,70	Исп. 1
-218	40,0	0,5	ЦТС-19	-//-	4,90	Исп. 1
-219	23,0	0,3	ЦТС-19	-//-	0,97	Исп. 1
-220	20,0	5,0	ЦТС-19	-//-	12,25	Исп. 1
-221	16,0	11,5	ЦТС-19	-//-	18,03	Исп. 1
-222	10,0	0,74	ЦТС-19	-//-	0,45	Исп. 1
-223	11,0	1,0	ЦТС-19	-//-	0,74	Исп. 1
-224	13	1,0	ЦТС-19	-//-	1,03	Исп. 1
-225	20,0	1,2	ЦТС-19	-//-	2,94	Исп. 1
-226	10,0	1,0	ЦТС-19	-//-	0,61	Исп. 1 Co = 980-1300пФ
-227	8,0	3,0	ЦТС-19	-//-	1,18	Исп. 1
-228	6,0	15,0	ЦТС-19	-//-	3,31	Исп. 1
-229	4,0	4,0	ЦТС-19	-//-	0,39	Исп. 1
-230	5,0	2,0	ЦТС-19	-//-	0,31	Исп. 1
-231	20,0	8,0	ЦТС-19	-//-	19,59	Исп. 1
-232	9,0	7,0	ЦТС-19	-//-	3,47	Исп. 1
-233	8,0	6,0	ЦТС-19	-//-	2,35	Исп. 1
-234	6,5	8,0	ЦТС-19	-//-	2,07	Исп. 1
-235	5,0	0,2±0,02	ЦТС-19	-//-	0,03	Исп. 1
-236	8,0	8,0	ЦТС-19	-//-	3,13	Исп. 1
-237	19,0	12,0	ЦТС-19	-//-	26,52	Исп. 1
-238	12,0	2,0	ЦТС-19	-//-	1,76	Исп. 1 Co = 740-960пФ
-239	15,0	15,0	ЦТС-19	-//-	20,67	Исп. 1
-240	18,0	12,0	ЦТС-19	-//-	23,81	Исп. 1
-241	8,0	7,0	ЦТС-19	-//-	2,74	Исп. 1
-242	18,0	1,5	ЦТС-19	-//-	2,98	Исп. 1
-243	34,0	1,5	ЦТС-19	-//-	10,62	Исп. 1
-244	18,0	4,0	ЦТС-19	-//-	7,94	Исп. 1
-245	40,0	12,0	ЦТС-19	-//-	117,56	Исп. 1
-246	18,0	3,7	ЦТС-19	-//-	7,34	Исп. 1
-247	11,0	5,0	ЦТС-19	-//-	3,70	Исп. 1
-248	12,0	8,0	ЦТС-19	-//-	7,05	Исп. 1
-249	22,0	4,0	ЦТС-19	-//-	11,85	Исп. 1
-250	7,0	16,0	ЦТС-19	-//-	4,80	Исп. 1

-251	33,0	3,0	ЦТС-19	-//-	20,00	Исп. 1
-252	14,0	1,0	ЦТС-19	-//-	1,20	Исп. 1
-253	42,0	4,0	ЦТС-19	-//-	43,20	Исп. 1
-254	15,0	0,25	ЦТС-19	-//-	0,34	Исп. 1
-255	9,0	0,5	ЦТС-19	-//-	0,25	Исп. 1
-256	35,0	3,0	ЦТС-19	-//-	22,50	Исп. 1
-257	40,0	11,0	ЦТС-19	-//-	107,76	Исп. 1
-258	35,0	4,0	ЦТС-19	-//-	30,00	Исп. 1
-259	30,0	11,0	ЦТС-19	-//-	60,62	Исп. 1
-260	15,0	0,3	ЦТС-19	-//-	0,41	Исп. 1
-261	6,0	10,0	ЦТС-19	-//-	2,20	Исп. 1
-262	4,0	0,25	ЦТС-19	-//-	0,02	Исп. 1
-263	36,0	3,0	ЦТС-19	-//-	23,81	Исп. 1
-264	4,75	2,0	ЦТС-19	-//-	0,28	Исп. 1
-265	4,6	0,4	ЦТС-19	-//-	0,05	Исп. 1
-266	10,0	7,0	ЦТС-19	-//-	4,29	Исп. 1
-267	3,0	2,0	ЦТС-19	-//-	0,11	Исп. 1
-268	12,0	4,6	ЦТС-19	-//-	4,06	Исп. 1
-269	14,0	2,3	ЦТС-19	-//-	2,76	Исп. 1
-270	6,0	3,5	ЦТС-19	-//-	0,77	Исп. 1
-271	20,0	0,8	ЦТС-19	-//-	1,96	Исп. 1
-272	20,0	4,5	ЦТС-19	-//-	11,02	Исп. 1
-273	20,0	7,0	ЦТС-19	-//-	17,14	Исп. 1
-274	16,0	3,6	ЦТС-19	-//-	5,64	Исп. 1
-275	17,0	3,6	ЦТС-19	-//-	6,37	Исп. 1
-276	34,0	5,0	ЦТС-19	-//-	35,39	Исп. 1
-277	38,0	6,0	ЦТС-19	-//-	53,05	Исп. 1
-278	16,0	1,5	ЦТС-19	-//-	2,35	Исп. 1
-279	30,0	9,0	ЦТС-19	-//-	49,60	Исп. 1
-280	13,0	5,0	ЦТС-19	-//-	5,17	Исп. 1
-281	30,0	11,5	ЦТС-19	-//-	63,37	Исп. 1
-282	8,0	0,5	ЦТС-19	-//-	0,20	Исп. 1
-283	12,5	1,3	ЦТС-19	-//-	1,24	Исп. 1
-284	66,5	4,0	ЦТС-19	-//-	108,31	Исп. 1
-285	12,0	2,2	ЦТС-19	-//-	1,94	Исп. 1
-286	7,0	5,0	ЦТС-19	-//-	1,50	Исп. 1
-287	15,0	4,0	ЦТС-19	-//-	5,51	Исп. 1
-288	7,0	10,0	ЦТС-19	-//-	3,00	Исп. 1
-289	25,0	0,8	ЦТС-19	-//-	3,06	Исп. 1
-290	30,0	7,0	ЦТС-19	-//-	38,57	Исп. 1
-291	7,0	0,4	ЦТС-19	-//-	0,12	Исп. 1
-292	12	8,5	ЦТС-19	-//-	7,49	Исп. 1
-293	30	15	ЦТС-19	-//-	82,66	Исп. 1
-295	4	6	ЦТС-19	-//-	0,59	Исп. 1
-296	4	10	ЦТС-19	-//-	0,98	Исп. 1
-297	4	15	ЦТС-19	-//-	1,47	Исп. 1

Технические условия ОДО.339.190 ТУ

ПВ67.124.180	7,0	0,5	ЦТСНВ-1	Вж. Ср. 8-18	0,15	Исп. 1
-01	7,0	4,0	ЦТСНВ-1	-//-	1,4	Исп. 1
-02	22,0	1,0	ЦТСНВ-1	-//-	2,6	Исп. 1
-03	22,0	2,5	ЦТСНВ-1	-//-	7,0	Исп. 1
-04	22,0	4,0	ЦТСНВ-1	-//-	10,0	Исп. 1
-05	30,0	13,0	ЦТСНВ-1	-//-	67,0	Исп. 1
-06	50,0	1,8	ЦТСНВ-1	-//-	28,0	Исп. 1
-07	66,5	3,0	ЦТСНВ-1	-//-	76,0	Исп. 1
-08	10,0	5,0	ЦТСНВ-1	-//-	3,0	Исп. 1
-09	20,0	1,0	ЦТБС-3	-//-	2,3	Исп. 1
-10	30,0	9,0	ЦТБС-3	-//-	52,0	Исп. 1
-11	42,0	1,25	ЦТБС-3	-//-	12,5	Исп. 1
-12	50,0	1,2	ЦТБС-3	-//-	17,0	Исп. 1
-13	50,0	10,0	ЦТБС-3	-//-	145,22	Исп. 1
-14	18,0	5,0	ЦТСНВ-1	-//-	9,41	Исп. 1
-15	8,0	4,0	ЦТСНВ-1	-//-	1,49	Исп. 1
-16	20,0	1,5	ЦТСНВ-1	-//-	3,44	Исп. 1
-17	10,0	0,72	ЦТСНВ-1	-//-	0,41	Исп. 1
-18	20,0	0,72±0,03	ЦТСНВ-1	-//-	1,65	Исп. 1
-19	20,0	0,72±0,03	ЦТБС-3	-//-	1,63	Исп. 1
-20	16,0	1,0	ЦТСНВ-1	-//-	1,47	Исп. 1
-21	22,0	2,0	ЦТСНВ-1	-//-	5,55	Исп. 1
-22	22,0	2,0	ЦТБС-3	-//-	5,47	Исп. 1
-23	15,0	0,5	ЦТСНВ-1	-//-	0,66	Исп. 1
-24	20,0	3,0	ЦТСНВ-1	-//-	7,07	Исп. 1
-25	30,0	6,0	ЦТСНВ-1	-//-	31,81	Исп. 1
-26	25,0	1,0	ЦТСНВ-1	-//-	3,68	Исп. 1
-27	30,0	3,0	ЦТСНВ-1	-//-	15,90	Исп. 1
-28	30,0	12,0	ЦТСНВ-1	-//-	63,62	Исп. 1
-29	30,0	1,0	ЦТБС-3	-//-	5,3	Исп. 1
-30	30,0	6,5	ЦТСНВ-1	-//-	34,46	Исп. 1
31	30,0	4,5	ЦТСНВ-1	-//-	23,86	Исп. 1
-32	20,0	4,0	ЦТСНВ-1	-//-	9,42	Исп. 1
-33	10,0	2,0	ЦТСНВ-1	-//-	1,18	Исп. 1
-34	10,0	3,0	ЦТСНВ-1	-//-	1,77	Исп. 1
-35	20,0	1,0	ЦТСНВ-1	-//-	2,36	Исп. 1
-36	10,0	0,5	ЦТБС-3	-//-	0,29	Исп. 1
-37	12,6	0,5	ЦТСНВ-1	-//-	0,47	Исп. 1
-38	66,5	3,0	ЦТБС-3	-//-	78,11	Исп. 1
-39	66,5	8,0	ЦТБС-3	-//-	208,29	Исп. 1
-40	10,0	5,0	ЦТБС-3	-//-	2,94	Исп. 1
-41	5,0	0,8	ЦТСНВ-1	-//-	0,12	Исп. 1
-42	20,0	5,0	ЦТСНВ-1	-//-	11,78	Исп. 1
-43	8,0	2,0	ЦТСНВ-1	-//-	0,75	Исп. 1
-44	39,5	6,5	ЦТСНВ-1	-//-	59,71	Исп. 1
-45	47,0	11,0	ЦТСНВ-1	-//-	143,06	Исп. 1

Технические условия ОДО.339.190 ТУ

ПВБ7.124.179	7,0	8,9	ЦТСНВ-1	Вж. Ср. 8-18	2,5	Исп. 1
-01	7,0	5,2	ЦТБС-3	-//-	1,34	Исп. 1
-02	7,0	9,8	ЦТБС-3	-//-	2,8	Исп. 1
-03	12,0	10,0	ЦТБС-3	-//-	9,0	Исп. 1
-04	16,0	10,0	ЦТБС-3	-//-	15,0	Исп. 1
-05	10,0	10,0	ЦТСНВ-1	-//-	5,89	Исп. 1

-06	4,0	4,0	ЦТСНВ-1	-//-	0,38	Исп. 1
-----	-----	-----	---------	------	------	--------

Технические условия ОДО.339.190 ТУ

ЖГКД.757681.161	20,0	2,0	ЦТБС-3	Вж. Ср. 5-15	4,71	Исп.2 - 2 канавки
-01	22,0	4,0	ЦТБС-3	-//-	11,40	Исп.2 - 2 канавки

Технические условия ОДО.339.190 ТУ

ЖГКД.757681.017	8,0	5,0	ЦТСтБС-1	Вж. Ср. 5-15	1,85	Исп. 1
-01	15,0	0,36	ЦТСтБС-1	-//-	0,46	Исп. 1
-02	20,0	0,36	ЦТСтБС-1	-//-	0,80	Исп. 1
-03	20,0	3,0	ЦТСтБС-1	-//-	6,88	Исп. 1
-04	20,0	4,0	ЦТСтБС-1	-//-	9,17	Исп. 1
-05	38,0	3,0	ЦТСтБС-1	-//-	24,84	Исп. 1
-06	40,0	0,5	ЦТСтБС-1	-//-	4,59	Исп. 1
-07	40,0	0,3	ЦТСтБС-1	-//-	2,79	Исп. 1
-08	15,0	1,0	ЦТСтБС-1	-//-	1,31	Исп. 1
-09	20,0	5,0	ЦТСтБС-1	-//-	3,49	Исп. 1
-10	18,0	1,0	ЦТСтБС-1	-//-	1,88	Исп. 1
-11	20,0	0,72±0,03	ЦТСтБС-1	-//-	1,67	Исп. 1
-12	30,0	1,0	ЦТСтБС-1	-//-	5,16	Исп. 1
-13	30,0	0,3	ЦТСтБС-1	-//-	1,55	Исп. 1
-14	20,0	1,0	ЦТСтБС-1	-//-	2,29	Исп. 1
-15	15,0	5,0	ЦТСтБС-1	-//-	6,45	Исп. 1
-16	28,0	5,0	ЦТСтБС-1	-//-	22,46	Исп. 1
-17	42,0	1,25	ЦТСтБС-1	-//-	12,64	Исп. 1
-18	50,0	1,2	ЦТСтБС-1	-//-	17,19	Исп. 1
-19	39,0	0,7	ЦТСтБС-1	-//-	6,10	Исп. 1
-20	60,0	0,7	ЦТСтБС-1	-//-	14,44	Исп. 1
-21	10,0	2,0	ЦТСтБС-1	-//-	1,15	Исп. 1
-22	10,0	10,0	ЦТСтБС-1	-//-	5,73	Исп. 1
-23	6,0	2,0	ЦТСтБС-1	-//-	0,41	Исп. 1
-24	20,0	2,0	ЦТСтБС-1	-//-	4,58	Исп. 1
-25	30,0	12,0	ЦТСтБС-1	-//-	61,89	Исп. 1
-26	5,0	4,0	ЦТСтБС-1	-//-	0,57	Исп. 1
-27	8,0	0,36	ЦТСтБС-1	-//-	0,13	Исп. 1
-28	30,0	0,5	ЦТСтБС-1	-//-	2,58	Исп. 1
-29	25,0	1,0	ЦТСтБС-1	-//-	3,58	Исп. 1
-30	40,0	0,4	ЦТСтБС-1	-//-	3,67	Исп. 1
-31	5,0	2,0	ЦТСтБС-1	-//-	0,29	Исп. 1
-32	5,0	3,0	ЦТСтБС-1	-//-	0,43	Исп. 1
-33	6,0	5,0	ЦТСтБС-1	-//-	1,05	Исп. 1
-34	20,0	0,3	ЦТСтБС-1	-//-	0,70	Исп. 1
-35	50,0	0,4	ЦТСтБС-1	-//-	5,81	Исп. 1
-36	8,0	0,44	ЦТСтБС-1	-//-	0,16	Исп. 1
-37	25,0	0,2 ^{+0,03} _{-0,06}	ЦТСтБС-1	-//-	0,74	Исп. 1
-38	30,0	13,0	ЦТСтБС-1	-//-	68,0	Исп. 1
-39	4,0	4,0	ЦТСтБС-1	-//-	0,39	Исп. 1
-40	18,0	4,0	ЦТСтБС-1	-//-	7,94	Исп. 1
-41	18,0	8,0	ЦТСтБС-1	-//-	15,87	Исп. 1

-42	20,0	1,5	ЦТСтБС-1	-//-	3,67	Исп. 1
-43	10,0	0,72	ЦТСтБС-1	-//-	0,44	Исп. 1
-44	10,0	1,5	ЦТСтБС-1	-//-	0,92	Исп. 1
-45	5,0	0,9	ЦТСтБС-1	-//-	0,13	Исп. 1
-46	5,0	10,0	ЦТСтБС-1	-//-	1,47	Исп. 1
-47	12,0	10,0	ЦТСтБС-1	-//-	8,48	Исп. 1
-48	10,0	5,0	ЦТСтБС-1	-//-	2,94	Исп. 1
-49	5,0	1,0	ЦТСтБС-1	-//-	0,15	Исп. 1
-50	15,0	2,0	ЦТСтБС-1	-//-	2,65	Исп. 1
-51	15,0	3,0	ЦТСтБС-1	-//-	3,97	Исп. 1
-52	15,0	4,0	ЦТСтБС-1	-//-	5,30	Исп. 1
-53	7,0	0,4	ЦТСтБС-1	-//-	0,12	Исп. 1

Технические условия ОДО.339.190 ТУ

ЖГКД.757681.019	16,0	1,5	ЦТС-19	Вж. Ср. 5-15	2,26	исп.2
-01	20,0	1,5	ЦТС-19	-//-	3,53	исп.2
-02	30,0	3,5	ЦТС-19	-//-	18,55	исп.2
-03	30,0	4,0	ЦТС-19	-//-	21,20	исп.2
-04	20,0	1,5	ЦТС-19	-//-	3,53	исп.2
-05	36,0	5,5	ЦТС-19	-//-	41,43	исп.2
-06	20,0	1,5	ЦТСтБС-1	-//-	3,53	исп.2
-07	15,0	2,0	ЦТС-19	-//-	2,65	исп.2
-08	12,0	2,0	ЦТС-19	-//-	1,70	исп.2
-09	12,0	4,0	ЦТСНВ-1	-//-	3,30	исп.2
-10	20,0	6,0	ЦТС-19	-//-	14,14	исп.2
-11	30,0	6,0	ЦТС-19	-//-	31,81	исп.2
-12	20,0	4,0	ЦТС-19	-//-	9,80	исп.2
-13	50,0	5,0	ЦТС-19	-//-	76,54	исп.2
-14	20,0	3,0	ЦТС-19	-//-	7,35	исп.2
-15	22,0	2,0	ЦТС-19	-//-	5,93	исп.2
-16	20,0	3,5	ЦТС-19	-//-	8,58	исп.2
-17	40,0	4,0	ЦТС-19	-//-	39,21	исп.2
-18	28,0	2,0	ЦТС-19	-//-	9,60	исп.2
-19	16,0	3,3	ЦТС-19	-//-	5,17	исп.2
-20	14	3,5	ЦТС-19	-//-	4,04	исп.2

Технические условия ОДО.339.190 ТУ

ЖГКД.757681.013	15,0	2,0	ЦТС-19	Вж. Ср. 5-15	2,7	С обратной связью C ₀ - 900-1600пФ
-01	10,0	2,0	ЦТС-19	-//-	1,2	С обратной связью C ₀ - 350-700пФ
-02	12,0	0,5	ЦТС-19	-//-	0,4	С обратной связью C ₀ - 2500-4500пФ
-03	15,0	0,7	ЦТС-19	-//-	1,0	С обратной связью C ₀ - 2600-4600пФ d ₃₁ ≥140·10 ⁻¹² Кл/Н V ₁ ^F = (3370-3570) м/с
-04	18,0	2,0	ЦТС-19	-//-	4,0	С обратной связью C ₀ - 1300-2300пФ
-05	16,0	2,0	ЦТС-19	-//-	3,1	С обратной связью C ₀ - 1000-1800пФ
-06	6,0	1,0	ЦТС-19	-//-	0,2	С обратной связью C ₀ - 270-510пФ

Технические условия ОДО.339.190 ТУ

ЖГКД.757681.050	46,0	6,0	ЦТС-19	Вж. Ср. 5-15	77,74	Исп.2 - 2канав
-01	30,0	4,0	ЦТС-19	-//-	22,04	Исп.2 - 2канав
-02	20,0	2,0	ЦТС-19	-//-	4,90	Исп.2 - 2канав

Технические условия ОДО.339.190 ТУ

ЖГКД.757681.070	22,5	0,84	ЦТС-19	Вж. Ср. 8-20	2,7	Исп.1 C ₀ =(7,0 ± 2) нФ, f _r =(90 ± 6) кГц
-01	22,5	0,84	ЦТС-19	-//-	2,7	С обратной связью C ₀ =4,9-8,5, нФ: f _r =(90 ± 6) кГц

Технические условия ОДО.339.190 ТУ

Щ47.124.058	30,0	0,3	ЦТС-19	Вж. Ср. 7-17	1,65	Исп. 1 C ₀ =31800±6500 пФ: Δf/(f _r ·C ₀) ≥ 30·10 ⁻⁷ 1/пФ
-------------	------	-----	--------	--------------	------	---

Технические условия ОДО.712.017 ТУ

ПВБ7.124.000	20,0	0,75	ЦТС-19	Вж. Ср. 5-15	1,7	Исп. 1
-01	15,0	0,7	ЦТС-19	-//-	0,9	

Технические условия ОДО.339.190 ТУ

ЖГКД.757681.097	42,0	1,25	ЦТС-19	Вж. Ср. 5-15	12,90	Исп.1 Сложный электрод
-----------------	------	------	--------	--------------	-------	---------------------------

Технические условия ОДО.339.190 ТУ

ЖГКД.757681.109	66,0	6,5	ЦТС-19	Вж. Ср. 5-15	164,56	по 4 канавки с каждой стороны
-----------------	------	-----	--------	--------------	--------	----------------------------------

Технические условия ОДО.339.190 ТУ

ЖГКД.757681.135	22,55	0,85	ЦТС-19	Вж. Ср. 5-15	2,5	Исп.1 C ₀ =(7,0 ± 2) нФ, f _r =(90 ± 6) кГц
-----------------	-------	------	--------	--------------	-----	--

Технические условия ОДО.339.190 ТУ

ЖГКД.757681.138	22,5	1,1	ЦТС-19	Вж. Ср. 8-20	3,30	Исп.1 C ₀ =(5,5 ± 1,5) нФ, f _r =(90 ± 6) кГц
-01	22,5	1,0	ПКВ-460	-//-	3,1	Исп.1 C ₀ =(5,5 ± 1,5) нФ, f _r =(100 ± 6) кГц

Технические условия ОДО.339.190 ТУ

ЖГКД.757681.139	22,0	0,5	ЦТС-19	Вж. Ср. 5-15	1,48	Исп.1 Сложный электрод
-----------------	------	-----	--------	--------------	------	---------------------------

Технические условия ОДО.339.190 ТУ

ЖГКД.757681.140	15,0	0,5	ЦТС-19	Вж. Ср. 5-15	0,7	Исп.1 Сложный электрод
-----------------	------	-----	--------	--------------	-----	---------------------------

Технические условия ОДО.339.190 ТУ

ЖГКД.757681.141	18,0	0,5	ЦТС-19	-//-	0,99	Исп.1 Шлифованная заготовка
-01	10,0	3,0	ЦТС-19	-//-	1,84	Исп.1 Шлифованная заготовка
-02	25,7	1,0	ЦТС-19	-//-	4,04	Исп.1 Шлифованная заготовка
-03	4,0	1,0	ЦТС-19	-//-	0,10	Исп.1 Шлифованная заготовка
-04	18,0	2,0	ЦТС-19	-//-	3,97	Исп.1 Шлифованная заготовка
-05	18,0	1,0	ЦТС-19	-//-	1,98	Исп.1 Шлифованная заготовка
-06	15,0	0,5	ЦТС-19	-//-	0,69	Исп.1 Шлифованная заготовка
-07	8,0	2,0	ЦТС-19	-//-	0,78	Исп.1 Шлифованная заготовка
-08	8,0	0,5	ЦТС-19	-//-	0,20	Исп.1 Шлифованная заготовка
-09	16,5	1,0	ЦТС-19	-//-	1,67	Исп.1 Шлифованная заготовка
-10	23,0	1,6	ЦТС-19	-//-	5,18	Исп.1 Шлифованная заготовка
-11	23,0	1,1	ЦТС-19	-//-	3,56	Исп.1 Шлифованная заготовка

Технические условия ОДО.339.190 ТУ

ЖГКД.757681.160	10,0	10,0	ЦТС-19М	Вж. Ср. 5-15	6,13	Исп.1
-01	4,0	4,0	ЦТС-19М	-//-	0,39	Исп.1
-02	20,0	1,5	ЦТС-19М	-//-	3,67	Исп.1
-03	10,0	0,72	ЦТС-19М	-//-	0,44	Исп.1
-04	10,0	1,5	ЦТС-19М	-//-	0,92	Исп.1
-05	30,0	1,0	ЦТС-19М	-//-	5,51	Исп.1
-06	8,0	4,0	ЦТС-19М	-//-	1,57	Исп.1
-07	25,0	1,0	ЦТС-19М	-//-	3,83	Исп.1
-08	20,0	1,8	ЦТС-19М	-//-	4,41	Исп.1
-09	5,0	1,0	ЦТС-19М	-//-	0,15	Исп.1
-10	14,0	10,0	ЦТС-19М	-//-	12,00	Исп.1
-11	5,0	0,36	ЦТС-19М	-//-	0,06	Исп.1
-12	15,0	10,0	ЦТС-19М	-//-	13,78	Исп.1
-13	6,0	0,8	ЦТС-19М	-//-	0,18	Исп.1
-14	13,0	5,0	ЦТС-19М	-//-	5,17	Исп.1

-15	15,0	0,36	ЦТС-19М	-//-	0,50	Исп.1
-16	10,0	3,0	ЦТС-19М	-//-	1,84	Исп.1
-17	7,0	0,4	ЦТС-19М	-//-	0,12	Исп.1
-18	18,0	0,36	ЦТС-19М	-//-		
-19	5,0	0,8	ЦТС-19М	-//-		

Технические условия ОДО.339.190 ТУ

ВРКТ.757681.003	10,0	2,0	ЦТС-19	Вж. Ср. 5-15	1,22	По 2 канавки с каждой стороны
-----------------	------	-----	--------	--------------	------	-------------------------------

Технические условия ОДО.339.190 ТУ

ВРКТ.757681.017	25,7	0,5	ЦТС-19М	Вж. Ср. 5-15	2,02	Исп.1 Сложный электрод
-01	25,7	0,5	ЦТС-19М	-//-	2,02	Исп.1 Сложный электрод

Технические условия ОДО.339.190 ТУ

ВРКТ.757681.040	30,0	1,5	ЦТС-19	Вж. Ср. 5-15	8,27	Исп.1 Сложный электрод
-----------------	------	-----	--------	--------------	------	---------------------------

Технические условия ОДО.339.190 ТУ

ВРКТ.757681.039	12,0	3,0	ЦТС-19М	Вж. Ср. 5-15	3,0	Исп.1 Сложный электрод
-01	12,0	3,0	ПКВ-460	-//-	3,0	Исп.1 Сложный электрод