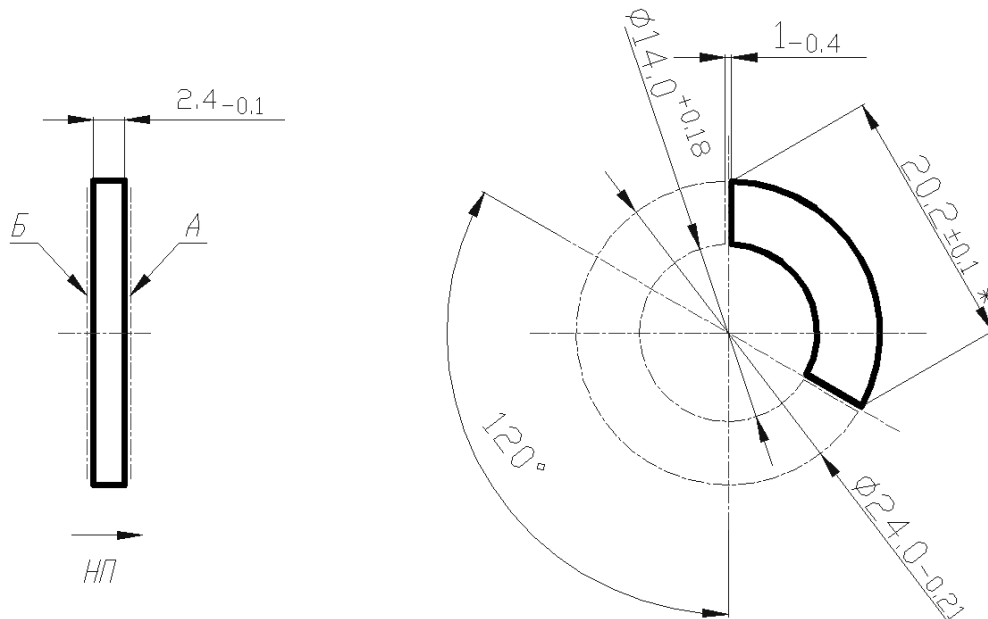


СЕКТОР (ПЬЕЗОЭЛЕМЕНТЫ ДЛЯ АВТОМОБИЛЬНОЙ ПРОМЫШЛЕННОСТИ)



Чертеж №	Геометрические размеры, мм			Материал	Материал электрода	Наименование ТУ	Масса, г	Примечание
	Dh12	dH12	Lh12					
1	2			3	4	5	6	7

Технические условия ОДО.339.190 ТУ

18.3855.102*	24,0	14,0	2,4	ЦТС-19	Вж. Ср. 6-12	ОДО339.190 ТУ	3,8	
18.3855.101 сектор*	24,0	14,0	2,4	ЦТС-19	Вж. Ср. 6-12	ОДО339.190 ТУ	2,0	

*Изделия могут быть изготовлены в виде шайбы или в виде сектора по желанию заказчика.