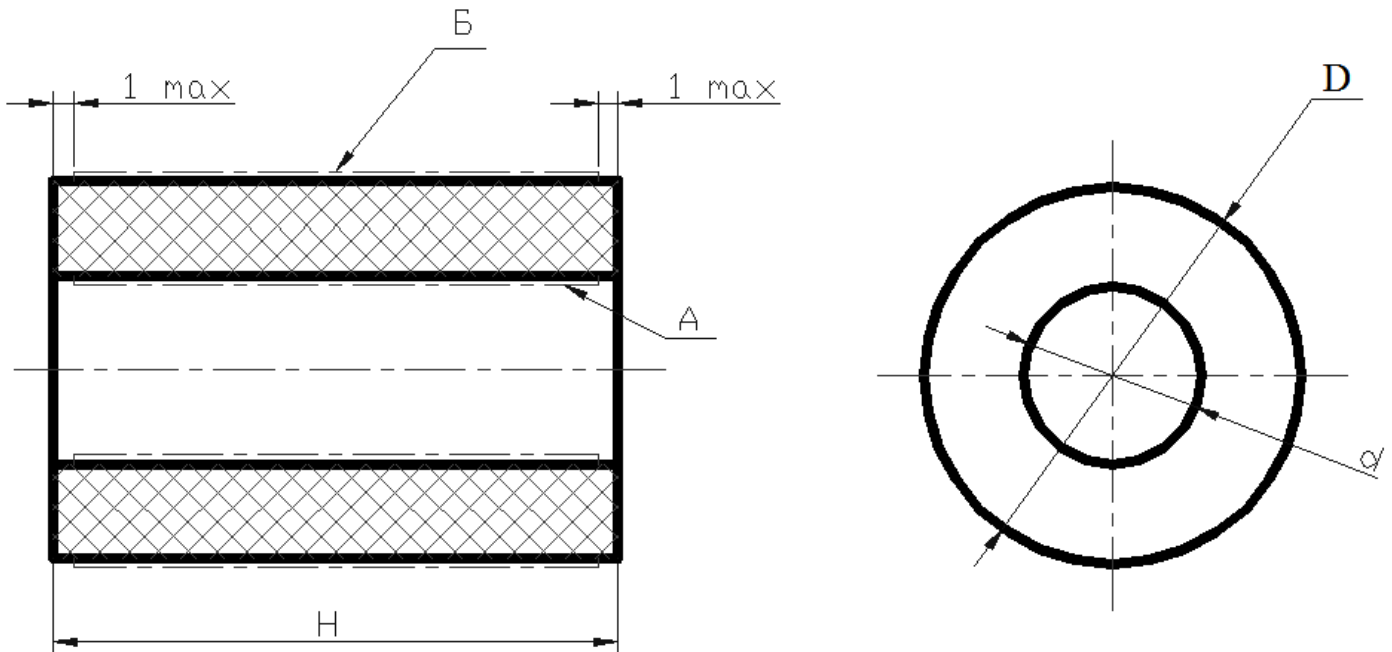


КОЛЬЦО (ТРУБКА) ПЬЕЗОЭЛЕМЕНТЫ ИЗ МАТЕРИАЛОВ ЦТС-19, ЦТС-19М, ПКВ-460, ЦТСтБС-1, ЦТБС-3, ЦТСНВ-1, ЦТССт-3



Чертеж №	Геометрические размеры, мм			Материал	Материал Electroда	Масса, г	Примечание
	Dh12	dH12	Hh12				
1	2			3	4	5	6

Технические условия ОДО.339.190 ТУ

Цифровой код	Dh12, мм	dH12, мм	Hh12, мм	Материал	Вж. Ср. 5-15	Масса, г	Знак полярности
Щ47.124.129	19,0	11,0	10,0	ЦТС-19	Вж. Ср. 5-15	14,7	знак полярности "-"
-01	56,0	22,0	10,0	ЦТС-19	-//-	162,38	знак полярности "-"
-02	30,0	18,0	10,0	ЦТС-19	-//-	35,27	знак полярности "-"
-03	48,0	40,0	25,0	ЦТС-19	-//-	107,76	знак полярности "-"
-04	56,0	40,0	28,0	ЦТС-19	-//-	263,34	знак полярности "-"
-05	62,0	54,0	30,0	ЦТС-19	-//-	170,46	знак полярности "-"
-06	18,5	15,8	27,5	ЦТС-19	-//-	15,59	знак полярности "-"
-07	12,0	10,0	15,0	ЦТС-19	-//-	4,04	знак полярности "-"
-08	85,0	77,0	30,0	ЦТС-19	-//-	238,06	знак полярности "-"
-09	36,0	29,0	25,0	ЦТС-19	-//-	69,65	знак полярности "-"
-10	17,0	14,5	18,0	ЦТС-19	-//-	8,68	знак полярности "+"
-11	62,0	54,0	25,0	ЦТС-19	-//-	142,05	знак полярности "-"
-12	28,0	23,0	10,0	ЦТС-19	-//-	15,61	знак полярности "-"
-13	13,0	10,0	13,0	ЦТС-19	-//-	5,49	знак полярности "-"
-14	15,0	8,0	11,0	ЦТС-19	-//-	10,84	знак полярности "-"
-15	17,0	9,0	7,5	ЦТС-19	-//-	9,55	знак полярности "-"
-16	9,7	7,8	8,0	ЦТС-19	-//-	1,63	знак полярности "-"
-17	18,5	15,8	20,0	ЦТС-19	-//-	11,34	знак полярности "+"
-18	52,0	45,0	25,0	ЦТС-19	-//-	103,94	знак полярности "-"
-19	30,0	24,0	20,0	ЦТС-19	-//-	39,68	знак полярности "-"
-20	28,0	23,0	15,0	ЦТС-19	-//-	23,42	знак полярности "-"
-21	28,0	23,0	30,0	ЦТС-19	-//-	46,84	знак полярности "-"

-22	30,0	26,0	10,0	ЦТС-19	-//-	13,72	знак полярности "-"
-23	30,0	26,0	10,0	ЦТС-19	-//-	13,72	знак полярности "+"
-24	18,5	15,8	13,0	ЦТС-19	-//-	7,37	знак полярности "-"
-25	15,0	8,0	4,0	ЦТС-19	-//-	3,94	знак полярности "-"
-26	30,0	26,0	20,0	ЦТС-19	-//-	27,43	знак полярности "-"
-27	12,0	9,0	15,0	ЦТС-19	-//-	5,79	знак полярности "-"
-28	54,0	45,0	25,0	ЦТС-19	-//-	136,39	знак полярности "-"
-29	12,0	9,0	13,0	ЦТС-19	-//-	5,01	знак полярности "-"
-30	74,0	66,0	20,0	ЦТС-19	-//-	137,16	знак полярности "-"
-31	38,5	33,5	25,0	ЦТС-19	-//-	55,11	знак полярности "-"
-34	22,0	18,0	20,0	ЦТС-19	-//-	19,59	знак полярности "-"
-35	17,0	14,5	7,0	ЦТС-19	-//-	3,38	знак полярности "-"
-36	18,5	15,8	20,0	ЦТС-19	-//-	11,34	знак полярности "-"
-37	33,0	28,0	20,0	ЦТС-19	-//-	37,35	знак полярности "-"
-38	18,5	15,8	13,0	ЦТС-19	-//-	7,37	знак полярности "+"
-39	28,0	23,0	30,0	ЦТС-19	-//-	46,84	знак полярности "+"
-40	28,0	23,0	15,0	ЦТС-19	-//-	23,42	знак полярности "+"
-41	18,3	15,8	5,0	ЦТС-19	-//-	2,61	знак полярности "-"
-42	33,0	30,0	10,0	ЦТС-19	-//-	11,57	знак полярности "-"
-43	22,0	18,0	20,0	ЦТС-19	-//-	19,59	знак полярности "+"
-44	17,0	14,5	15,0	ЦТС-19	-//-	7,23	знак полярности "-"
-45	17,0	14,5	15,0	ЦТС-19	-//-	7,23	знак полярности "+"
-46	14,0	11,0	10,0	ЦТС-19	-//-	4,59	знак полярности "-"
-47	14,0	11,0	10,0	ЦТС-19	-//-	4,59	знак полярности "+"
-48	62,0	54,0	22,0	ЦТС-19	-//-	125,01	знак полярности "-"
-49	25,0	20,0	10,0	ЦТС-19	-//-	13,78	знак полярности "-"
-50	18,3	15,8	2,5	ЦТС-19	-//-	1,30	знак полярности "-"
-51	18,3	15,8	2,5	ЦТС-19	-//-	1,30	знак полярности "+"
-52	44,0	40,0	30,0	ЦТС-19	-//-	61,72	знак полярности "-"
-53	44,0	40,0	30,0	ЦТС-19	-//-	61,72	знак полярности "+"
-54	22,0	18,0	4,5	ЦТС-19	-//-	4,41	знак полярности "-"
-55	17,0	14,5	18,0	ЦТС-19	-//-	8,68	знак полярности "-"
-56	24,0	18,0	4,0	ЦТС-19	-//-	6,17	знак полярности "+"
-57	33,0	28,0	30,0	ЦТС-19	-//-	56,03	знак полярности "-"
-58	15,0	10,0	4,0	ЦТС-19	-//-	3,06	знак полярности "-"
-59	10,0	4,0	5,0	ЦТС-19	-//-	2,57	знак полярности "-"
-60	7,0	5,4	1,6	ЦТС-19	-//-	0,19	знак полярности "-"
-61	8,0	6,4	5,0	ЦТС-19	-//-	0,71	знак полярности "-"
-62	15,0	10,0	5,0	ЦТС-19	-//-	3,83	знак полярности "-"
-63	7,0	5,4	4,0	ЦТС-19	-//-	0,49	знак полярности "-"
-64	10,0	4,0	2,0	ЦТС-19	-//-	1,03	знак полярности "-"
-65	10,0	4,0	3,0	ЦТС-19	-//-	1,54	знак полярности "-"

Технические условия ОДО.339.190 ТУ

ПВБ7.124.177	18,5	15,8	13,0	ЦТСНВ-1	Вж. Ср. 8-18	7,09	Знак полярности « - »
-01	18,5	15,8	22,0	ЦТСНВ-1	-//-	12,00	Знак полярности « - »
-02	18,5	15,8	27,5	ЦТСНВ-1	-//-	14,99	Знак полярности « - »

2.1.	-03	28,0	23,0	30,0	ЦТСНВ-1	-//-	45,04	Знак полярности « - »
	-04	33,0	28,0	20,0	ЦТСНВ-1	-//-	35,91	Знак полярности « - »
	-05	30,0	26,0	16,0	ЦТБС-3	-//-	21,10	Знак полярности « - »
	-06	30,0	26,0	20,0	ЦТБС-3	-//-	26,38	Знак полярности « - »
2.2.	-07	30,0	24,0	20,0	ЦТБС-3	-//-	38,15	Знак полярности « - »
	-08	35,0	27,0	20,0	ЦТБС-3	-//-	58,40	Знак полярности « - »
	-09	74,0	66,0	32,0	ЦТБС-3	-//-	211,01	Знак полярности « - »
	-10	74,0	66,0	50,0	ЦТБС-3	-//-	329,70	Знак полярности « - »
	-11	113,0	101,0	27,0	ЦТБС-3	-//-	408,22	Знак полярности « - »
	-12	33,0	28,0	□0,0	ЦТБС-3	-//-	17,96	Знак полярности « - »
	-13	18,5	15,8	13,0	ЦТБС-3	-//-	7,09	Знак полярности « - »
	-14	33,0	28,0	30,0	ЦТСНВ-1	-//-	53,87	Знак полярности « - »
	15	33,0	28,0	9,0	ЦТБС-3	-//-	16,16	Знак полярности « - »
	-16	14,0	11,0	10,0	ЦТСНВ-1	-//-	4,42	Знак полярности « - »
	-17	30,0	24,0	20,0	ЦТСНВ-1	-//-	38,15	Знак полярности « - »
	-18	74,0	66,0	4,0	ЦТБС-3	-//-	26,38	Знак полярности « - »
	-19	14,0	11,0	10,0	ЦТСНВ-1	-//-	4,42	Знак полярности « + »
	-20	33,0	28,0	20,0	ЦТБС-3	-//-	35,91	Знак полярности « - »
	-21	14,0	11,0	10,0	ЦТБС-3	-//-	4,42	Знак полярности « - »
	-22	40,0	32,0	20,0	ЦТБС-3	-//-	67,82	Знак полярности « - »
	-23	113,0	101,0	15,0	ЦТБС-3	-//-	226,79	Знак полярности « - »
	-24	18,5	15,8	13,0	ЦТСНВ-1	-//-	7,09	Знак полярности « + »
	-25	19,0	11,0	10,0	ЦТБС-3	-//-	14,13	Знак полярности « + »
	-26	40,0	34,0	25,0	ЦТБС-3	-//-	65,35	Знак полярности « - »
	-27	33,0	28,0	20,0	ЦТСНВ-1	-//-	35,91	Знак полярности « + »
	-28	36,0	29,0	25,0	ЦТБС-3	-//-	66,97	Знак полярности « - »
	-29	17,0	13,0	20,0	ЦТБС-3	-//-	14,13	Знак полярности « - »
	□30	17,0	14,0	18,0	ЦТБС-3	-//-	9,86	Знак полярности « - »
	-31	22,0	18,0	20,0	ЦТБС-3	-//-	18,84	Знак полярности « - »
	-32	25,0	21,0	20,0	ЦТБС-3	-//-	21,67	Знак полярности « - »
	-33	17,0	9,0	7,5	ЦТБС-3	-//-	9,18	Знак полярности « - »
	-34	52,0	45,0	25,0	ЦТБС-3	-//-	99,94	Знак полярности « - »
	-35	11,0	7,6	10,0	ЦТБС-3	-//-	3,72	Знак полярности « - »
	-36	18,5	15,8	27,5	ЦТБС-3	-//-	14,99	Знак полярности « - »

Технические условия ОДО.339.190 ТУ

ЖГКД.757681.061	28,0	23,0	30,0	ЦТСНВ-1	Вж. Ср. 8-18	42,0	С пазом
-----------------	------	------	------	---------	--------------	------	---------

ЖГКД.757681.145	18,5	15,8	22,0	ЦТСНВ-1	Вж. Ср. 5-15	12,0	Сложный электрод
-----------------	------	------	------	---------	--------------	------	------------------

Технические условия ОДО.339.190 ТУ

ЖГКД.757681.037	9,0	7,8	10,0	ЦТС-19	Вж. Ср. 5-15	1,16	знак полярности "-"
-01	9,0	7,8	10,0	ЦТС-19	-//-	1,16	знак полярности "+"
-02	9,0	7,8	8,0	ЦТС-19	-//-	0,92	знак полярности "-"
-03	9,0	7,8	8,0	ЦТС-19	-//-	0,92	знак полярности "+"
-04	9,0	7,8	9,0	ЦТС-19	-//-	1,04	знак полярности "-"
-05	9,0	7,8	9,0	ЦТС-19	-//-	1,04	знак полярности "+"
-06	11,0	9,0	10,0	ЦТС-19	-//-	2,36	знак полярности "-"
-07	11,0	9,0	10,0	ЦТС-19	-//-	2,36	знак полярности "+"

Технические условия ОДО.339.190 ТУ

ЖГКД.757681.055	25,0	20,0	14,0	ПКВ-460	Вж. Ср. 5-15	18,79	знак полярности "-"
-01	33,0	28,0	9,0	ПКВ-460	-//-	16,38	знак полярности "-"
-02	14,0	11,0	2,0	ПКВ-460	-//-	0,89	знак полярности "-"
-03	9,0	7,8	10,0	ПКВ-460	-//-	1,20	знак полярности "-"
-04	9,0	7,8	10,0	ПКВ-460	-//-	1,20	Шлифованная заготовка
-05	29,0	26,0	20,0	ПКВ-460	-//-	20,21	знак полярности "-"

Технические условия ОДО.339.190 ТУ

ЖГКД.757681.089	18,5	15,8	27,5	ЦТСтБС-1	-//-	14,99	знак полярности "-"
-01	28,0	23,0	30,0	ЦТСтБС-1	-//-	45,04	знак полярности "-"
-02	28,0	23,0	10,0	ЦТСтБС-1	-//-	15,01	знак полярности "-"
-03	14,0	11,0	10,0	ЦТСтБС-1	-//-	4,42	знак полярности "+"
-04	9,2	7,0	10,0	ЦТСтБС-1	-//-	2,10	знак полярности "-"

Технические условия ОДО.339.190 ТУ

ЖГКД.757681.098	28,0	23,0	30,0	ЦТС-19	-//-	45,0	знак полярности "-" с пазом
-----------------	------	------	------	--------	------	------	--------------------------------

Технические условия ОДО.339.190 ТУ

ЖГКД.757681.137	30,0	24,0	15,0	ЦТС-19	-//-	29,8	знак полярности "-" с обратной связью
-----------------	------	------	------	--------	------	------	--

Технические условия ОДО.339.190 ТУ

ЖГКД.757681.142	62,0	54,0	22,0	ЦТС-19	-//-	125,0	знак полярности "-" с пазами
-----------------	------	------	------	--------	------	-------	---------------------------------

Технические условия ОДО.339.190 ТУ

ЖГКД.757681.155	40,0	35,0	10,0	ЦТС-19М	Вж. Ср. 5-15	23,0	знак полярности "-"
-----------------	------	------	------	---------	--------------	------	---------------------

-01	33,0	28,0	8,0	ЦТС-19М	-//-	15,0	знак полярности "-"
-02	22,0	18,6	5,0	ЦТС-19М	-//-	4,2	знак полярности "-"
-03	30,0	25,0	20,0	ЦТС-19М	-//-	33,68	знак полярности "-"
-04	33,0	28,0	20,0	ЦТС-19М	-//-	37,37	знак полярности "-"

Технические условия ОДО.339.190 ТУ

ВРКТ.757681.042	30,0	18,0	10,0	ЦТССт-3	Вж. Ср. 5-15	35,27	знак полярности "-"
-----------------	------	------	------	---------	--------------	-------	---------------------